

PREISLISTE 2019

ZANKER

TECHNIK ZUM ERWÄRMEN



ENERGIESPAREND

KOMFORTABEL

TOP QUALITÄT - AUS DEUTSCHLAND

HANDELSVERTRETUNGEN

EHT Haustechnik GmbH

Markenvertrieb ZANKER
Gutenstetter Straße 10
90449 Nürnberg
Tel.: 0911/9656-252
Fax: 0911/9656-222
vertrieb@eht-haustechnik.de

KNE Systemhaus GmbH

Geschäftsführer: Ingo Koppe
Dimhausen Nr. 26a
27211 Bassum
Tel.: 04241/6919500
Fax: 04241/69195010
Info@hv-koppe.de

EHT Haustechnik GmbH

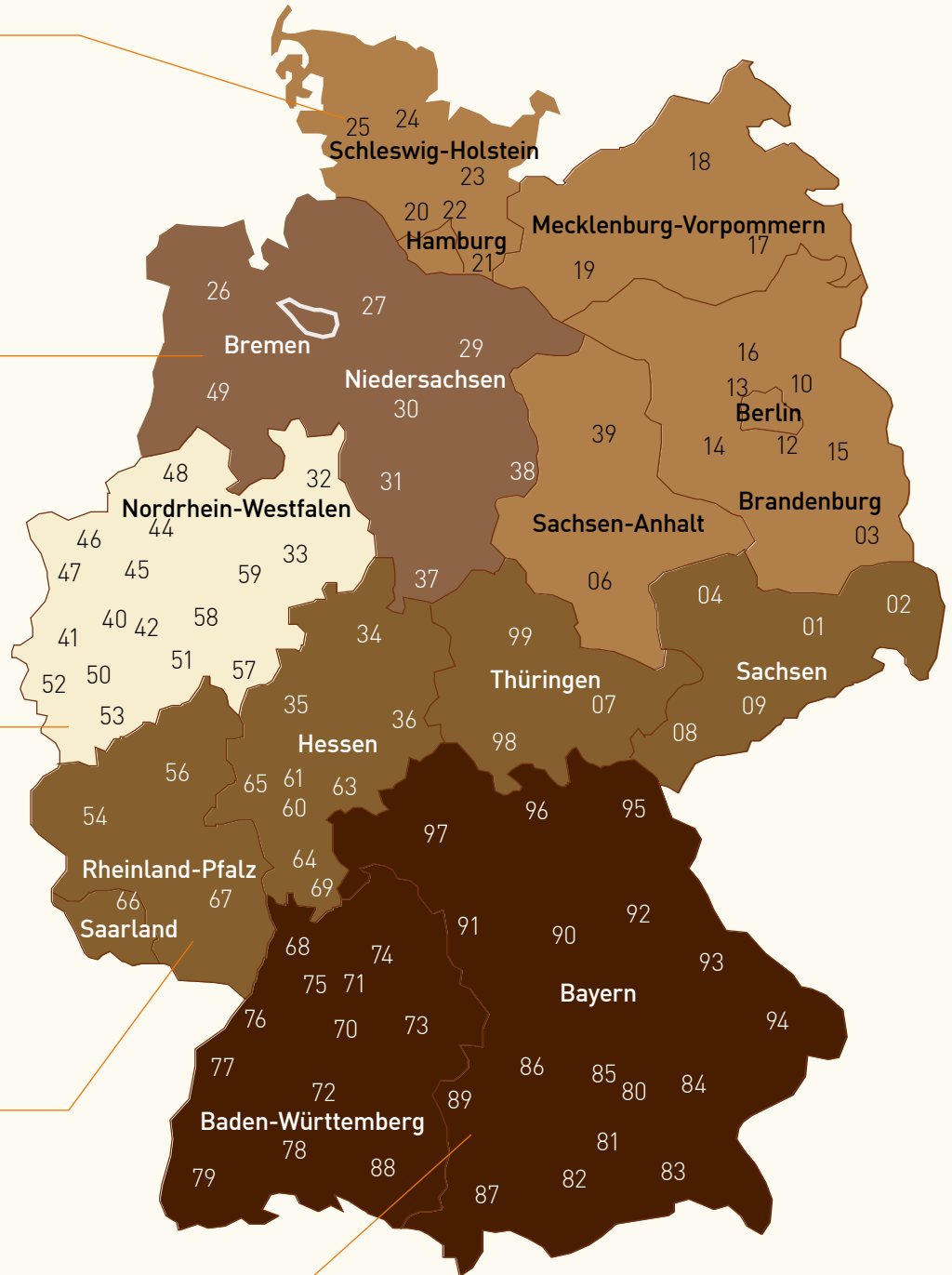
Markenvertrieb ZANKER
Gutenstetter Straße 10
90449 Nürnberg
Tel.: 0911/9656-252
Fax: 0911/9656-222
vertrieb@eht-haustechnik.de

BAW Werksvertretung

Bernd Althaus
Kolonistenstr. 9
35083 Wetter
Tel./Fax: 06423/4507
Mobil: 0178/ 8909154
b.althaus@baw-haustechnik.de

EHT Haustechnik GmbH

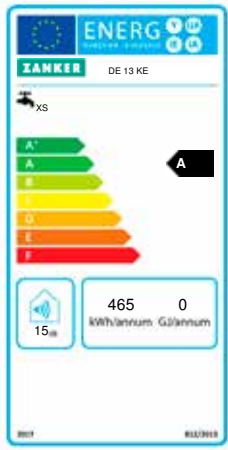
Markenvertrieb ZANKER
Gutenstetter Straße 10
90449 Nürnberg
Tel.: 0911/9656-252
Fax: 0911/9656-222
vertrieb@eht-haustechnik.de



WARMWASSERGERÄTE

Das Effizienzlabel	4
Elektrische Anschlussvoraussetzungen	4
Hilfe zur Geräteauswahl	5
Durchlauferhitzer vollelektronisch für Dusche, Küche, Bad und Handwaschbecken	6
Durchlauferhitzer elektronisch für Dusche, Küche, Bad und Handwaschbecken	7
Durchlauferhitzer elektronisch KE für Dusche, Küche, Bad und Handwaschbecken	8
Durchlauferhitzer elektronisch ES für Dusche, Küche, Bad und Handwaschbecken	10
Durchlauferhitzer hydraulisch für Küche, Bad und Handwaschbecken	11
Zubehör für Durchlauferhitzer	12
Kleindurchlauferhitzer hydraulisch für Handwaschbecken	13
Kleindurchlauferhitzer elektronisch für Handwaschbecken	15
Kleindurchlauferhitzer Gerätevergleich	16
Zubehör für Kleindurchlauferhitzer	16
Kleinspeicher 5 Liter für Spüle und Waschtisch	18
Kleinspeicher 10 Liter für Dusche und Hauswirtschaftsraum	23
Zubehör für offene, drucklose Kleinspeicher	25
Wandspeicher offen/geschlossen zur Warmwasserversorgung von Badezimmer und Küche	26
Wandspeicher Einkreis geschlossen zur Warmwasserversorgung von Badezimmer und Küche	27
Zubehör für offene, drucklose Wandspeicher	28
Standspeicher geschlossen für zentrale Warmwasserversorgung	29
Zubehör für Standspeicher	32

WARMWASSERGERÄTE



ERP

Das Effizienzlabel regelt europaweit die Effizienzkennzeichnung von energierelevanten Produkten (Energy related products = ErP). Seit dem 26.09.2015 müssen auch Wärmeerzeuger und Warmwasserbereiter dementsprechend ausgewiesen sein.



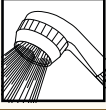


Planern und Installateuren hilft es bei der Kaufentscheidung, da es die Energieeffizienz von Produkten vergleichbar macht. Energieeffizienz soll so zu einem Schlüsselement für die Kaufentscheidung werden und bei der Umstellung des Marktes auf energieeffiziente Produkte beitragen.



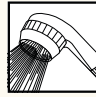
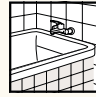

ELEKTRISCHE ANSCHLUSSVORAUSSETZUNGEN

Leistungsaufnahme WW-Gerät in kW	Nennstrom A	Absicherung A	Bemerkung
12,0	17,3	3 x 20	Drehstromanschluss, Leitungsquerschnitt, je nach Verlegeart, mindestens 2,5 mm ²
13,3	19,3	3 x 20	Drehstromanschluss, Leitungsquerschnitt, je nach Verlegeart, mindestens 2,5 mm ²
18,0	26,0	3 x 32	Drehstromanschluss, Leitungsquerschnitt, je nach Verlegeart, mindestens 4,0 mm ² (3 x 25 A geeignet für Altinstallationen mit 25 A)
21,0	31,0	3 x 32	Drehstromanschluss, Leitungsquerschnitt, je nach Verlegeart, mindestens 4,0 mm ²
24,0	35,0	3 x 35	Drehstromanschluss, Leitungsquerschnitt, je nach Verlegeart, mindestens 4,0 mm ²
18,0 / 21,0 / 24,0	29,0 / 31,0 / 35,0	3 x 35	Drehstromanschluss, Leitungsquerschnitt, je nach Verlegeart, mindestens 4,0 mm ²
27,0	39,0	3 x 40	Drehstromanschluss, Leitungsquerschnitt, je nach Verlegeart, mindestens 6,0 mm ²

Je nach Leistungsaufnahme des Gerätes sind verschiedene Anschlussvoraussetzungen notwendig. An Stromkreisen für Elektro-Warmwassergeräte sollten keine weiteren Verbraucher betrieben werden. In der Tabelle finden Sie die Mindestabsicherung bei der jeweiligen Geräteleistung.

HILFE ZUR GERÄTEAUSWAHL

Zapfstelle	Durchflussmenge	Temperatur	Durchschnittliche Zapfdauer
 Handwaschbecken	2 - 3 l/min	35 °C	10 - 30 Sec.
 Küchenspüle	5 - 6 l/min	50 - 60 °C	2 Min.
 Dusche	6 - 10 l/min	38 °C	5 - 10 Min.
 Badewanne	8 - 12 l/min	38 - 40 °C	12 - 15 Min.
 Waschplatz Ausgussbecken	5 l/min	50 - 60 °C	60 Sec.

Gerät	Zapfstelle					
Durchlauferhitzer DE EL TOP			✓	★	★	✓
Durchlauferhitzer DE E			✓	✓	✓	✓
Durchlauferhitzer DE ES			✓	✓	✓	✓
Küchen Durchlaufer. DE KE		✓	★			✓
Durchlauferhitzer DE					✓	✓
MDO/MDG/MD		★				
Kleinspeicher WO 5 Liter		★	★			✓
Kleinspeicher WO 10 Liter			✓			✓
Wandspeicher WG				✓	✓	

★ empfohlen ✓ geeignet

Die Tabelle gilt für Einzelversorgung der jeweiligen Zapfstelle. Bei Gruppenversorgung bei mehreren Zapfstellen empfehlen wir Durchlauferhitzer DE, Wandspeicher WG und für die Versorgung mehrerer Handwaschbecken die Kleindurchlauferhitzer MDG und MD. Als Daumenwert gilt $P(kW)/2=l/min$ bei Durchlauferhitzern.

Speicherinhalt x 2 = Mischwassermenge bei Wandspeichern.

WARMWASSERGERÄTE

DURCHLAUFERHITZER VOLLELEKTRONISCH GEREGLT

Für Dusche, Küche, Bad und Handwaschbecken

- Elegantes Design – nur 93 mm tief
- Temperaturbegrenzung programmierbar
- Elektronische Luftblasenerkennung
- Direktheizung verhindert Kalkbildung im Gerät
- Integriertes Diagnosesystem
- Installation auch in Verbindung mit Kunststoffrohrsystemen (Herstellangaben beachten)
- Schutzart IP25
- Stromversorgung mit Festanschluss
- Umschaltbare Leistung bei DE 24 EL TOP (bei 18, 21, 24 kW Absicherung min. 32 A)
- Einfache Montage:
 - Befestigung mit Schnellspanner
 - Elektroanschluss oben und unten möglich (Festanschluss)
- Temperaturwahl: (Off-Funktion) „0“- Stellung, 30 - 60 °C
- Gradgenaue Temperaturvorwahl durch gut lesbares, 2-farbig hinterleuchtetes LC-Display
- Schnelle Regelelektronik für höchsten Duschkomfort
- Solargeeignet für Zulauftemperaturen bis 60 °C; Nacherwärmung bis 45 °C
- **Funktaster:** Zum einfachen Programmieren der Auslauftemperatur für den nächsten Zapfvorgang per Fernbedienung



DE EL TOP

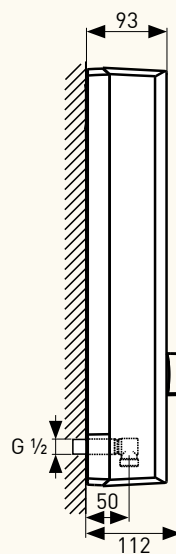
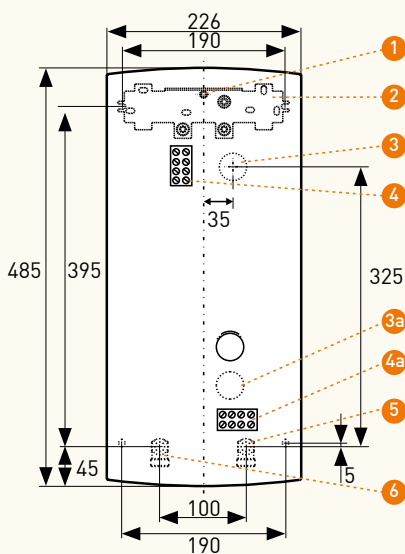


Fernbedienung

Sparen Sie bis zu 140 €*
*im Vergleich gegenüber einem hydraulischen Gerät



MASSZEICHNUNG



- 1 Schnellspanner für Gerätebefestigung
- 2 Wandbefestigung
- 3 Kabeleinführungsöffnung bei E-Anschluss oben
- 3a Kabeleinführungsöffnung bei E-Anschluss unten
- 4 Netzanschlussklemme (Werkseinstellung)
- 4a Netzanschlussklemme bei E-Anschluss unten
- 5 Kaltwasseranschluss mit Siebvorlage G 1/2" A
- 6 Warmwasserauslauf G 1/2" A

Wenn der DE EL TOP für den Duschetrieb genutzt wird, muss der Temperatureinstellbereich über die Temperaturbegrenzung (55 °C oder geringer) im Gerät begrenzt werden. Bei Nutzung von vorgewärmtem Wasser ist sicherzustellen, dass eine Zulauftemperatur von 55 °C nicht überschritten wird.



Modell	Produkt-nummer	EAN	Spannung V	Nennleistung kW	Warmwasserleistung l/min ¹¹	Zapfprofil	Maße mm H/B/T	Gewicht kg ²¹	Energieeffizienzklasse	Preis/Stück €
DE 24 EL TOP, umschaltbar	222 410	40 41056 02293 2	3/PE 400 ~ 50 Hz	18/21/24	9,9/11,6/13,2	S	485/226/93	4,2	A	615,00
DE 27 E TOP	222 411	40 41056 02294 9	3/PE 400 ~ 50 Hz	27	14,9	S	485/226/93	4,2	A	615,00

Palette: 24 Stück

Für Dusche, Küche, Bad und Handwaschbecken

- Elegantes Design – nur 93 mm tief
- Elektronische Luftblasenerkennung
- Temperaturbegrenzung bis 43 °C
- Direktheizung verhindert Kalkbildung im Gerät
- Diagnosesystem
- Installation auch in Verbindung mit Kunststoffrohrsystemen (Herstellerangaben beachten)
- Schutzart IP25
- Stromversorgung mit Festanschluss
- Umschaltbare Leistung bei DE 24 EL (bei 18, 21, 24 kW Absicherung min. 32 A)
- Einfache Montage:
 - Befestigung mit Schnellspanner
 - Elektroanschluss oben und unten möglich (Festanschluss)
 - Anschlüsse passen für Vorgängermodelle
- Stufenlose Temperatureinstellung mit Anwendungssymbolen
- Regelelektronik für hohe Temperaturkonstanz
- Solargeeignet für Zulauftemperaturen bis 60 °C; Nacherwärmung bis 45 °C

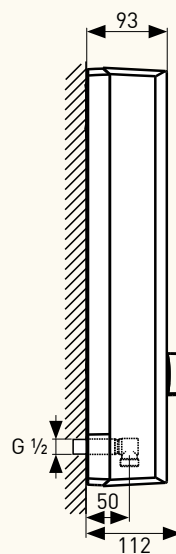
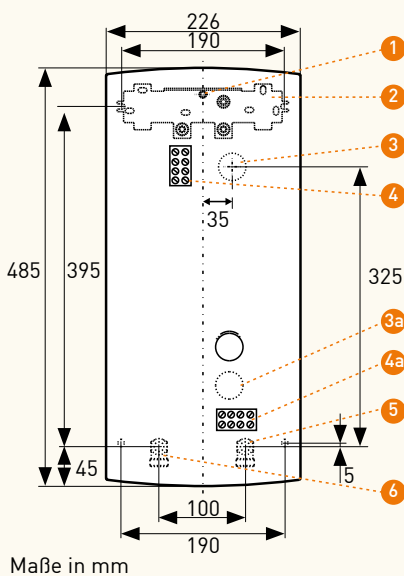


Sparen Sie bis zu 140 €* pro Jahr gegenüber einem hydraulischen Gerät

DE EL

A

MASSZEICHNUNG



- 1 Schnellspanner für Gerätebefestigung
- 2 Wandbefestigung
- 3 Kabeleinführungsöffnung bei E-Anschluss oben
- 3a Kabeleinführungsöffnung bei E-Anschluss unten
- 4 Netzanschlussklemme (Werkseinstellung)
- 4a Netzanschlussklemme bei E-Anschluss unten
- 5 Kaltwasseranschluss mit Siebvorlage G 1/2" A
- 6 Warmwasserauslauf G 1/2" A

Wenn der DE EL für den Duschbetrieb genutzt wird, muss der Temperatureinstellbereich über die Temperaturbegrenzung (55 °C oder geringer) im Gerät begrenzt werden. Bei Nutzung von vorgewärmtem Wasser ist sicherzustellen, dass eine Zulauftemperatur von 55 °C nicht überschritten wird.



Modell	Produkt-nummer	EAN	Spannung V	Nennleistung kW	Warmwasserleistung l/min ¹⁾	Zapfprofil	Maße mm H/B/T	Gewicht kg ²⁾	Energieeffizienzklasse	Preis/ Stück €
DE 18 E	222 404	40 41056 02293 2	3/PE 400 ~ 50 Hz	18	9,9	S	485/226/93	4,0	A	325,00
DE 24 EL, umschaltbar	222 406	40 41056 02290 1	3/PE 400 ~ 50 Hz	18/21/24	9,9/11,6/13,2	S	485/226/93	4,0	A	325,00
DE 27 E	222 407	40 41056 02291 8	3/PE 400 ~ 50 Hz	27	14,9	S	485/226/93	4,0	A	325,00

Palette: 24 Stück

WARMWASSERGERÄTE

DURCHLAUFERHITZER ELEKTRONISCH GEREGLT

Für Dusche, Küche, Bad und Handwaschbecken

- Einzigartig flaches Kompaktformat
- Besonders komfortabel und energieeffizient durch elektronische Leistungsregelung
- Schnelle Installation
- Mehrstufiges elektronisches Sicherheitskonzept
- Wählbare Anschlussleistung 11 kW oder 13,5 kW
- Interne Temperaturverstellung von 20 - 50 °C
- Intern aktivierbarer Verbrühschutz auf 43 °C
- Betrieb mit druck- und druckloser Armatur möglich
- Serienmäßig mit Anschlusskabel
- Solargeeignet für Zulauftemperaturen bis 70 °C; Nacherwärmung bis 55 °C
- Integriertes Diagnosesystem
- Schutzart IP25
- Stromversorgung mit Festanschluss
- Mit Fernbedienung

AS HERD KOMPAKT

- Anschluss-Set für den elektrischen Anschluss eines DE 13 KE oder DE 13 KE TOP an eine Herdanschlussdose. Die integrierte Vorrangschaltung unterbricht kurzfristig die Stromversorgung für den Elektroherd für die Zeit der Warmwasserzapfung



DE 13 KE TOP



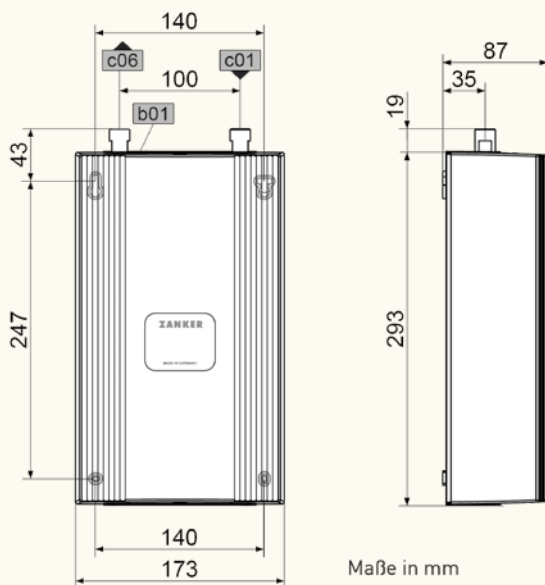
Fernbedienung



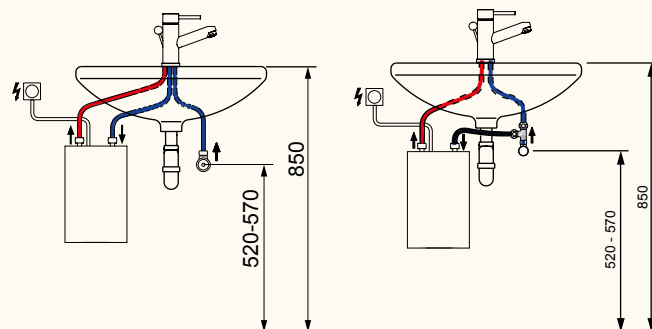
AS Herd Kompakt



MASSZEICHNUNG



- b01** Durchführung elektrischer Leitung
- c01** Kaltwasser Zulauf, Außengewinde G 3/8" A
- c06** Warmwasserauslauf, Außengewinde G 3/8" A



drucklos

druckfest



Modell	Produkt-nummer	EAN	Spannung V	Nennleistung kW	Warmwasserleistung l/min ¹⁾	Zapfprofil	Maße mm H/B/T	Gewicht kg ²⁾	Energieeffizienzklasse	Preis/ Stück €
DE 13 KE TOP	230 767	40 41056 02727 2	3/PE 400 ~ 50 Hz	11/13,5	5,4/6,4	XS	293/188/87	2,7	A	338,00
AS Herd Kompakt	233 048	40 17212 33048 7	-	-	-	XS	-	-	-	159,00

Palette: DE 13 KE TOP – 36 Stück · AS Herd Kompakt – 30 Stück

Für Dusche, Küche, Bad und Handwaschbecken

- Einzigartig flaches Kompaktformat
 - Besonders komfortabel und energieeffizient durch elektronische Leistungsregelung
 - Schnelle Installation
 - Mehrstufiges elektronisches Sicherheitskonzept
 - Wählbare Anschlussleistung 11 kW oder 13,5 kW
 - Betrieb mit druck- und druckloser Armatur möglich
 - Serienmäßig mit Anschlusskabel
 - Solargeeignet für Zulauftemperaturen bis 70 °C; Nacherwärmung bis 55 °C
- Integriertes Diagnosesystem
 - Schutzart IP25
 - Stromversorgung mit Festanschluss

AS HERD KOMPAKT

- Anschluss-Set für den elektrischen Anschluss eines DE 13 KE oder DE 13 KE TOP an eine Herdanschlussdose. Die integrierte Vorrangschaltung unterbricht kurzfristig die Stromversorgung für den Elektroherd für die Zeit der Warmwasserzapfung



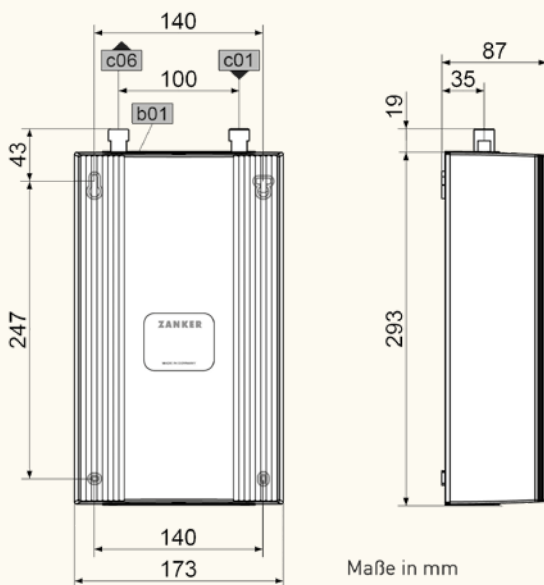
DE 13 KE



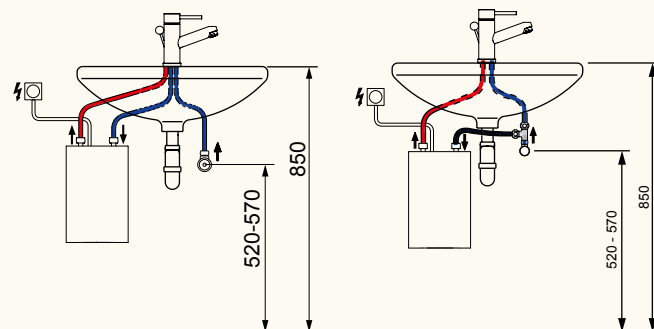
AS Herd Kompakt



MASSZEICHNUNG



- b01** Durchführung elektrischer Leitung
- c01** Kaltwasser Zulauf, Außengewinde G 3/8" A
- c06** Warmwasserauslauf, Außengewinde G 3/8" A



drucklos

druckfest



Modell	Produkt-nummer	EAN	Spannung V	Nennleistung kW	Warmwasserleistung l/min ¹⁾	Zapfprofil	Maße mm H/B/T	Gewicht kg ²⁾	Energieeffizienzklasse	Preis/Stück €
DE 13 KE	230 766	40 41056 02726 5	3/PE 400 ~ 50 Hz	11/13,5	5,4/6,4	XS	293/188/87	2,7	A	262,00
AS Herd Kompakt	233 048	40 17212 33048 7	-	-	-	XS	-	-	-	159,00

Palette: DE 13 KE – 36 Stück · AS Herd Kompakt – 30 Stück

WARMWASSERGERÄTE

DURCHLAUFERHITZER ELEKTRONISCH GESTEUERT

Für Dusche, Küche, Bad und Handwaschbecken

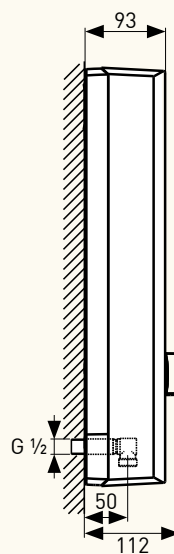
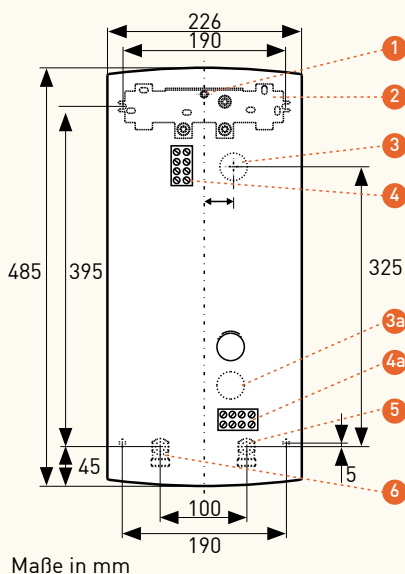
- Elektronischer Durchlauferhitzer mit gutem Temperaturkomfort
- Direktheizung verhindert Kalkbildung im Gerät
- Elektronische Luftblasenerkennung
- Installation auch in Verbindung mit Kunststoffrohrsystemen (Herstellangaben beachten)
- Schutzart IP25
- Stromversorgung mit Festanschluss
- Zwei Festtemperaturen 42 °C und 55 °C mit Anwendungssymbolen
- Einfache Montage:
 - Befestigung mit Schnellspanner
 - Elektroanschluss oben und unten möglich (Festanschluss)
 - Anschlüsse passen für Vorgängermodelle



DE ES



MASSZEICHNUNG



- 1 Schnellspanner für Gerätebefestigung
- 2 Wandbefestigung
- 3 Kabeleinführungsöffnung bei E-Anschluss oben
- 3a Kabeleinführungsöffnung bei E-Anschluss unten
- 4 Netzanschlussklemme (Werkseinstellung)
- 4a Netzanschlussklemme bei E-Anschluss unten
- 5 Kaltwasseranschluss mit Siebvorlage G 1/2" A
- 6 Warmwasserauslauf G 1/2" A

Wenn der DE ES für den Duschbetrieb genutzt wird, muss der Temperatureinstellbereich über die Temperaturbegrenzung (55 °C oder geringer) im Gerät begrenzt werden. Bei Nutzung von vorgewärmtem Wasser ist sicherzustellen, dass eine Zulauftemperatur von 55 °C nicht überschritten wird.



Modell	Produkt-nummer	EAN	Spannung V	Nenn-leistung kW	Warmwas-serleistung l/min ¹⁾	Zapf-profil	Maße mm H/B/T	Gewicht kg ²⁾	Energie-effizienz-klasse	Preis/ Stück €
DE 18 ES	228 843	40 41056 02510 0	3/PE 400 ~ 50 Hz	18	9,9	S	485/226/93	3,3	A	296,00
DE 21 ES	228 844	40 41056 02511 7	3/PE 400 ~ 50 Hz	21	11,6	S	485/226/93	3,3	A	296,00
DE 24 ES	228 845	40 41056 02512 4	3/PE 400 ~ 50 Hz	24	13,2	S	485/226/93	3,3	A	296,00

Palette: 24 Stück

Für Küche, Bad und Handwaschbecken

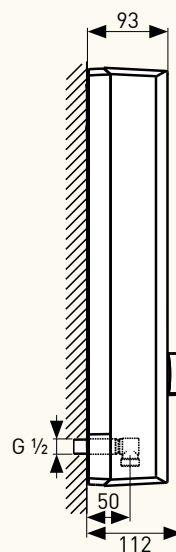
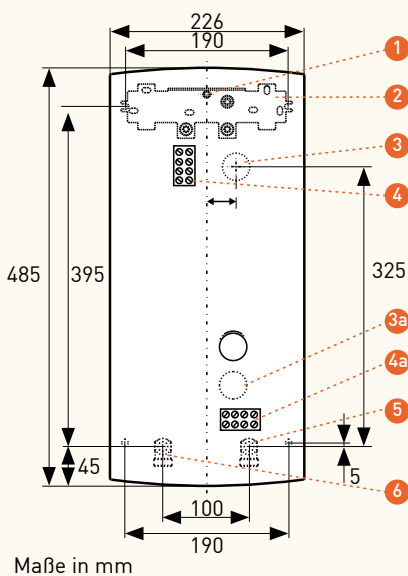
- Superflach – nur 93 mm tief
- Relativ konstante Wassertemperatur
- 4 Leistungsstufen – 2 manuell wählbar, 2 hydraulisch geschaltet, abhängig von der Durchflussmenge
- Direktheizung verhindert Kalkbildung im Gerät
- Das Gerät schaltet abhängig von der Durchflussmenge die Leistung in 2 Stufen. Mit dem Teillastschalter kann die volle Leistung auf $\frac{2}{3}$ (Sommerbetrieb) reduziert werden.
- Installation auch in Verbindung mit Kunststoffrohrsystemen (Herstellerangaben beachten)
- Schutzart IP25
- Stromversorgung mit Festanschluss
- Einfache Montage:
 - Befestigung mit Schnellspanner
 - Elektroanschluss oben und unten möglich (Festanschluss)
 - Anschlüsse passen für Vorgängermodelle



DE

A

MASSZEICHNUNG



- 1 Schnellspanner für Gerätebefestigung
- 2 Wandbefestigung
- 3 Kabeleinführungsöffnung
- 3a Kabeleinführungsöffnung bei E-Anschluss unten
- 4 Netzanschlussklemme (Werkseinstellung)
- 4a Netzanschlussklemme bei E-Anschluss unten
- 5 Kaltwasseranschluss mit Siebvorlage
- 6 Warmwasserauslauf



Modell	Produkt-nummer	EAN	Spannung V	Nennleistung kW	Warmwasserleistung l/min ¹⁾	Zapfprofil	Maße mm H/B/T	Gewicht kg ²⁾	Energieeffizienzklasse	Preis/ Stück €
DE 13	222 400	40 41056 02284 0	3/PE 400 ~ 50 Hz	13	7,2	S	485/226/93	3,3	A	232,00
DE 18	222 401	40 41056 02285 7	3/PE 400 ~ 50 Hz	18	9,9	S	485/226/93	3,3	A	232,00
DE 21	222 402	40 41056 02286 4	3/PE 400 ~ 50 Hz	21	11,6	S	485/226/93	3,3	A	232,00
DE 24	222 403	40 41056 02287 1	3/PE 400 ~ 50 Hz	24	13,2	S	485/226/93	3,3	A	232,00

Palette: 24 Stück

¹⁾ Durchflussmenge bei ΔT 26 K · ²⁾ mit Wasserfüllung

WARMWASSERGERÄTE

ZUBEHÖR FÜR DURCHLAUFERHITZER

Armaturen



ADEo 70 WD

Modell	Produkt- nummer	EAN	Bezeichnung	Preis/Stück €
ADEo 70 WD	232 619	40 41056 02932 0	Eingriff-Badewandarmatur (Druck), für DE und DE electronic, Lieferung mit Verbindungsrohren 300 mm	201,00



Z 674

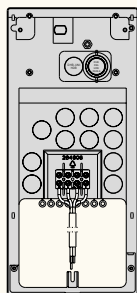
Modell	Produkt- nummer	EAN	Bezeichnung	Preis/Stück €
Z 674	186 780	40 41056 00672 7	Anschlussrohre für den Wasseranschluss von oben, Lieferung mit Verbindungsrohren 300 mm	71,50



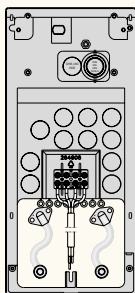
FBM Top

Modell	Produkt- nummer	EAN	Bezeichnung	Preis/Stück €
FBM TOP	227 544	40 41056 02445 5	Funktaster für DE 24 EL TOP, DE 27 E TOP	92,00

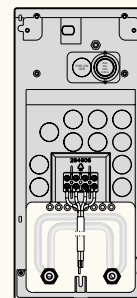
Montage



MR 110



MR 111



MR 112

Modell	Produkt- nummer	EAN	Bezeichnung	Preis/Stück €
MR 110	227 701	40 41056 02455 4	Universal-Montagerahmen mit Rückwand und elektrischer Verdrahtung	67,00
MR 111	227 702	40 41056 02456 1	Rohrbausatz Versatzmontage inkl. Universal-Montagerahmen	178,00
MR 112	227 703	40 41056 02457 8	Rohrbausatz Gas-Wasserheizer-Austausch inkl. Universal-Montagerahmen	178,00

Für Handwaschbecken

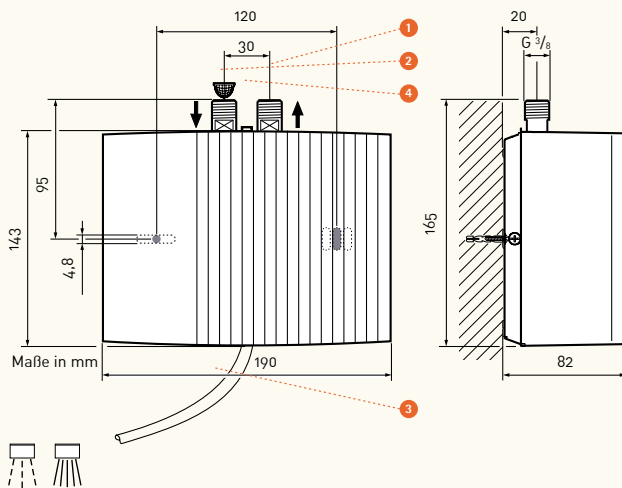
- MDO 44 und MDO 57 Anschlusskabel mit Festanschluss, MDO 35 mit Schuko-Stecker
- Für offene Armaturen (druckloses Gerät)
- Für Unter- und Übertischmontage
- Schutzart IP25
- Effektives Blankdrahtheizsystem
- Metallwasseranschlüsse
- Spezialstrahlregler mit Durchflussmengenbegrenzer für IG M 22 und AG M 24



MDO ...

A

MASSZEICHNUNG



- 1 Warmwasserauslauf
- 2 Kaltwassereinlauf
- 3 Durchführung für Elektro-Anschlussleitung
- 4 Siebvorlage mit Wassermengenregler



Modell	Produkt-nummer	EAN	Spannung V	Nenn-leistung kW	Warmwas-serleistung l/min ¹⁾	Zapf-profil	Maße mm H/B/T	Gewicht kg ²⁾	Energie-effizienz-klasse	Preis/ Stück €
MDO 35	222 117	40 41056 02242 0	1/N/PE 230 ~ 50 Hz	3,5	2,0	XXS	143/190/82	1,4	A	120,00
MDO 44	222 118	40 41056 02243 7	1/N/PE 230 ~ 50 Hz	4,4	2,5	XXS	143/190/82	1,4	A	129,00
MDO 57	222 119	40 41056 02244 4	1/N/PE 230 ~ 50 Hz	5,7	3,4	XXS	143/190/82	1,4	A	137,00

Palette: 40 Stück

WARMWASSERGERÄTE

KLEINDURCHLAUFERHITZER HYDRAULISCH GESTEUERT

Für Handwaschbecken

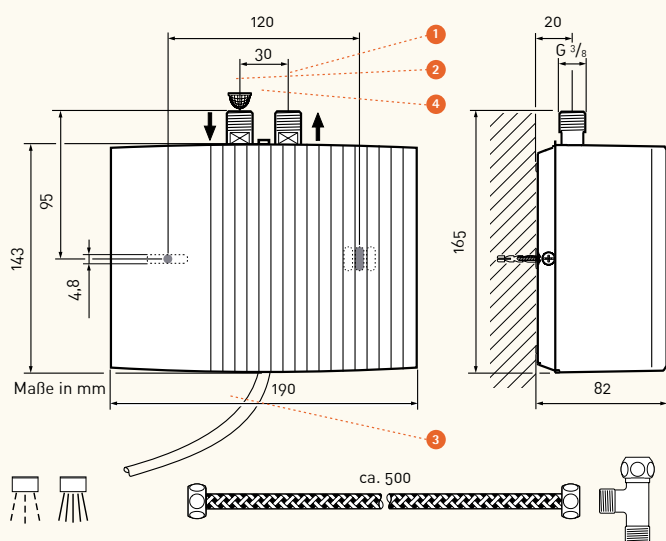
- MDG 44, MDG 57 und MDG 65 Anschlusskabel mit Festanschluss, MDG 35 mit Schuko-Stecker
- Für drucklose und druckfeste Armaturen
- Für Untertischmontage
- Schutzart IP25
- MDG 65: 2-phasig
- Effektives Blankdrahtheizsystem
- Metallwasseranschlüsse
- Spezialstrahlregler mit Durchflussmengenbegrenzer für IG M 22 und AG M 24



MDG ...



MASSZEICHNUNG



- 1 Warmwasserauslauf
- 2 Kaltwassereinlauf
- 3 Durchführung für Elektro-Anschlussleitung
- 4 Siebvorlage mit Wassermengenregler



Modell	Produkt-nummer	EAN	Spannung V	Nenn-leistung kW	Warmwas-serleistung l/min ¹⁾	Zapf-profil	Maße mm H/B/T	Gewicht kg ²⁾	Energie-effizienz-klasse	Preis/ Stück €
MDG 35	222 123	40 41056 02248 2	1/N/PE 230 ~ 50 Hz	3,5	2,0	XXS	143/190/82	1,4	A	195,00
MDG 44	222 124	40 41056 02249 9	1/N/PE 230 ~ 50 Hz	4,4	2,5	XXS	143/190/82	1,4	A	204,00
MDG 57	222 125	40 41056 02250 5	1/N/PE 230 ~ 50 Hz	5,7	3,4	XXS	143/190/82	1,4	A	207,00
MDG 65	232 791	40 41056 02966 5	2/PE 400 ~ 50 Hz	6,5	3,7	XXS	143/190/82	1,4	A	209,00

Palette: 40 Stück

Für Handwaschbecken

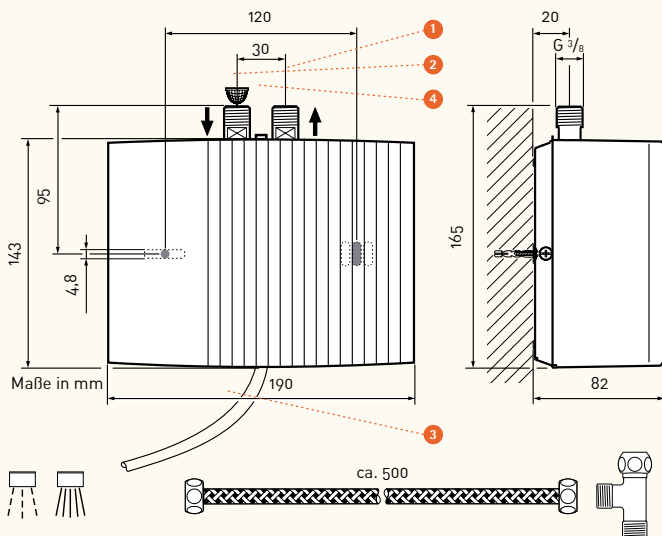
- MD 44 E, MD 57 E und MD 65 E Anschlusskabel mit Festanschluss, MD 35 E mit Schuko-Stecker
- Für drucklose und druckfeste Armaturen
- Für Unter- und Übertischmontage
- Schutzart IP25
- Konstante Auslauftemperatur durch Elektronik bis 50 °C bis zur Leistungsgrenze
- Temperatur intern einstellbar 30 °C bis 50 °C
- Durchflussmenge intern einstellbar
- Effektives Blankdrahtheizsystem
- Solartauglich bis 60 °C Zulauftemperatur
- Metallwasseranschlüsse
- Spezialstrahlregler mit Durchflussmengenbegrenzer für IG M 22 und AG M 24



MD ... E

A

MASSZEICHNUNG



- 1 Warmwasserauslauf
- 2 Kaltwassereinlauf
- 3 Durchführung für Elektro-Anschlussleitung
- 4 Siebvorlage mit Wassermengenregler



Modell	Produkt-nummer	EAN	Spannung V	Nennleistung kW	Warmwasserleistung l/min ¹⁾	Zapfprofil	Maße mm H/B/T	Gewicht kg ²⁾	Energieeffizienzklasse	Preis/Stück €
MD 35 E	231 005	40 41056 02742 5	1/N/PE 230 ~ 50 Hz	3,5	2,0	XXS	143/190/82	1,4	A	243,00
MD 44 E	231 006	40 41056 02743 2	1/N/PE 230 ~ 50 Hz	4,4	2,5	XXS	143/190/82	1,4	A	250,00
MD 57 E	231 217	40 41056 02775 3	1/N/PE 230 ~ 50 Hz	5,7	3,4	XXS	143/190/82	1,4	A	257,00
MD 65 E	232 771	40 41056 02925 2	2/PE 400 ~ 50 Hz	6,5	3,7	XXS	143/190/82	1,4	A	259,00

Palette: MD 35 E – 40 Stück · MD 65 E – 50 Stück

¹⁾ Warmwasserleistung bei 38 °C in l/min. ohne Durchflussmengenbegrenzer; 12 °C Zulauftemperatur · ²⁾ mit Wasserfüllung

WARMWASSERGERÄTE

GERÄTEVERGLEICH UND ZUBEHÖR FÜR KLEINDURCHLAUFERHITZER

KLEINDURCHLAUFERHITZER GERÄTEVERGLEICH

	MDO 35	MDO 44	MDO 57	MDG 35	MDG 44	MDG 57	MDG 65	MD 35 E	MD 44 E	MD 57 E	MD 65 E
Untertischmontage	✓	✓	✓	✓	✓	✓	✓	✓	✓	✓	✓
Übertischmontage	✓	✓	✓					✓	✓	✓	✓
Drucklos	✓	✓	✓	✓	✓	✓	✓	✓	✓	✓	✓
Druckfest				✓	✓	✓	✓	✓	✓	✓	✓
Schuko-Stecker	✓			✓				✓			
Festanschluss		✓	✓		✓	✓	✓		✓	✓	✓
IP25	✓	✓	✓	✓	✓	✓	✓	✓	✓	✓	✓

Armaturen



Ü 136



AHo 40 MTH

Modell	Produkt- nummer	EAN	Bezeichnung	Preis/Stück €
Ü 136	186 782	40 41056 00666 6	Spezial-Mischbatterie mit Feinstrahlbrausekopf, drucklos für Untertischmontage	94,00
AHo 40 MTH	189 632	40 41056 02251 2	Wandbatterie mit Schwenkauslauf und speziellem Strahlregler, drucklos	88,00

WARMWASSERGERÄTE

KLEINSPEICHER 5 LITER

Für Spüle und Waschtisch

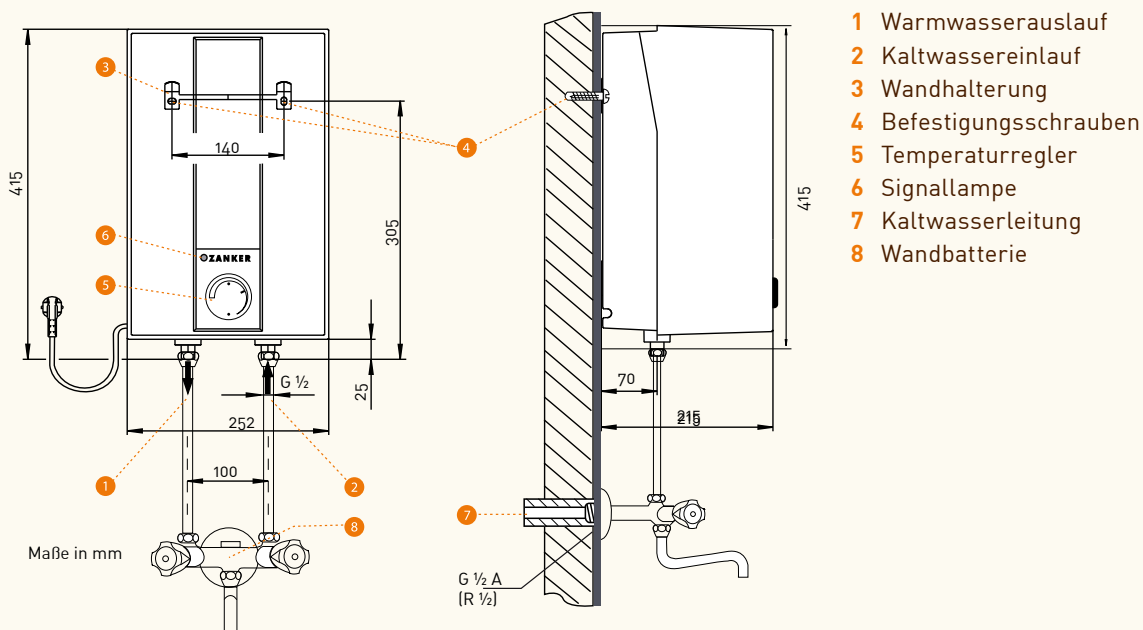
- Speicher offen (Niederdruck) für Übertischmontage
- Öko-Wärmedämmung
- Stufenlose Temperaturwahl von ca. 35 °C bis ca. 85 °C
- Mit wiedereinschaltbarer Temperatursicherung
- Schutzart IP24
- Komplett mit Montagesatz, Anschlusskabel und Schuko-Stecker
- Temperaturwahlbegrenzung am Drehknopf auf 45 °C/55 °C/65 °C
- Niedriger Bereitschaftsstromverbrauch



W05 S

A

MASSZEICHNUNG



Modell	Produkt- nummer	EAN	Spannung V	Nenn- leistung kW	Zapf- profil	Inhalt l	Maße mm H/B/T	Gewicht kg ²⁾	Bereitschafts- stromver- brauch kW/24h	Energie- effizienz- klasse	Preis/ Stück €
W05 S	222 161	40 41056 02310 6	1/N/PE 230 ~ 50 Hz	2	XXS	5	415/252/215	8,2	0,24	A	106,00

Palette: 24 Stück

Für Spüle und Waschtisch

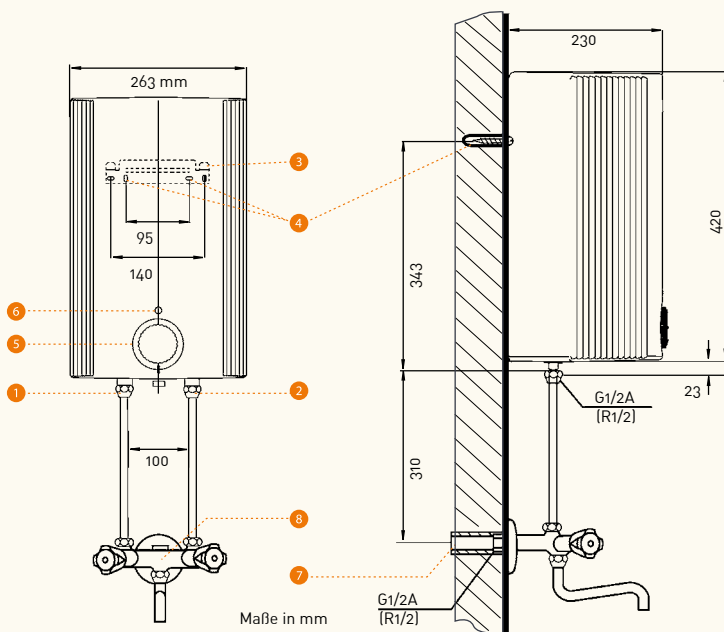
- Speicher offen (Niederdruck) für Übertischmontage
- Öko-Wärmedämmung
- Stufenlose Temperaturwahl von ca. 35 °C bis ca. 85 °C
- Mit wiedereinschaltbarer Temperatursicherung
- Schutzart IP24
- Komplett mit Montagesatz, Anschlusskabel und Schuko-Stecker
- Temperaturwahlbegrenzung am Drehknopf auf 45 °C/55 °C/65 °C
- Niedriger Bereitschaftsstromverbrauch



W05 M

A

MASSZEICHNUNG



- 1 Warmwasserauslauf
- 2 Kaltwassereinlauf
- 3 Wandhalterung
- 4 Befestigungsschrauben
- 5 Temperaturregler
- 6 Signallampe
- 7 Kaltwasserleitung
- 8 Wandhalterung



Modell	Produkt-nummer	EAN	Spannung	Nennleistung	Zapfprofil	Inhalt	Maße mm	Gewicht	Bereitschaftsstromverbrauch kW/24h	Energieeffizienzklasse	Preis/Stück
			V	kW		l	H/B/T	kg ²⁾			€
W05-M	222 160	40 41056 02309 0	1/N/PE 230 ~ 50 Hz	2	XXS	5	443/263/231	8,5	0,22	A	142,00

Palette: 29 Stück

²⁾ mit Wasserfüllung

WARMWASSERGERÄTE

KLEINSPEICHER 5 LITER

Für Spüle und Waschtisch

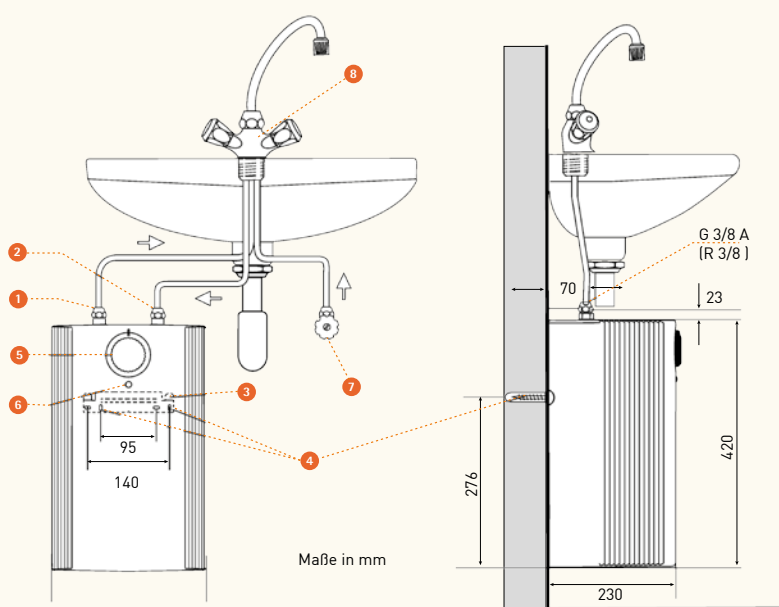
- Speicher offen (Niederdruck) für Untertischmontage (U)
- Öko-Wärmedämmung
- Stufenlose Temperaturwahl von ca. 35 °C bis ca. 85 °C
- Mit wiedereinschaltbarer Temperatursicherung
- Schutzart IP24
- Komplett mit Montagesatz, Anschlusskabel und Schuko-Stecker
- Temperaturwahlbegrenzung am Drehknopf auf 45 °C/55 °C/65 °C
- Niedriger Bereitschaftsstromverbrauch



W0 5 U-S

A

MASSZEICHNUNG



- 1 Warmwasserauslauf
- 2 Kaltwassereinlauf
- 3 Wandhalterung
- 4 Befestigungsschrauben
- 5 Temperaturregler
- 6 Signallampe
- 7 Kaltwasserzulauf
- 8 Armatur



Modell	Produkt-nummer	EAN	Spannung	Nennleistung	Zapfprofil	Inhalt	Maße mm	Gewicht	Bereitschaftsstromverbrauch	Energieeffizienzklasse	Preis/Stück
			V	kW		l	H/B/T	kg ²⁾	kW/24h		€
W0 5 U-S	222 163	40 41056 02312 0	1/N/PE 230 ~ 50 Hz	2	XXS	5	415/252/215	8,2	0,24	A	77,50

Palette: 24 Stück

Für Spüle und Waschtisch

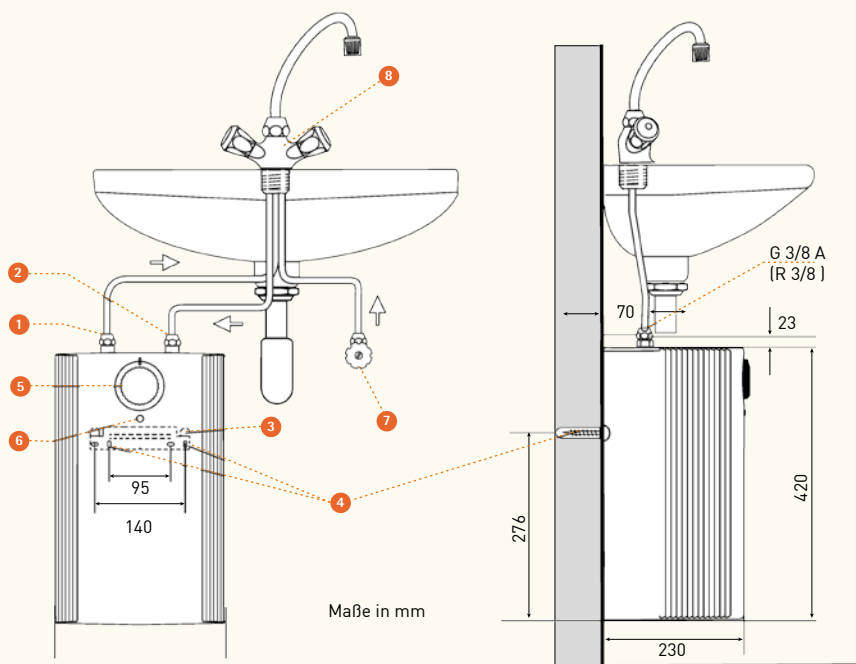
- Bis zu 0,4 kWh/24h Energieeinsparung dank ThermoStop-Technologie
- Speicher offen (Niederdruck) für Untertischmontage (U)
- Öko-Wärmedämmung
- Stufenlose Temperaturwahl von ca. 35°C bis ca. 85°C
- Mit wiedereinschaltbarer Temperatursicherung
- Schutzart IP24
- Komplett mit Montagesatz, Anschlusskabel und Schuko-Stecker
- Temperaturwahlbegrenzung am Drehknopf auf 45°C/55°C/65°C
- Niedriger Bereitschaftsstromverbrauch



WO 5 U-TS



MASSZEICHNUNG



- 1 Warmwasserauslauf
- 2 Kaltwassereinlauf
- 3 Wandhalterung
- 4 Befestigungsschrauben
- 5 Temperaturregler
- 6 Signallampe
- 7 Eckventil (Kaltwasserleitung)
- 8 Einloch-Batterie



Modell	Produkt-nummer	EAN	Spannung V	Nenn-leistung kW	Zapf-profil	Inhalt l	Maße mm H/B/T	Gewicht kg ²⁾	Bereitschafts-stromver-brauch kW/24h	Energie-effizienz-klasse	Preis/ Stück €
WO 5 U-TS	222 169	40 41056 02317 5	1/N/PE 230 ~ 50 Hz	2	XXS	5	443/263/231	8,2	0,22	A	100,00
WO 5 U-TS mit Armatur AHu 50	185 842	40 41056 02554 4	1/N/PE 230 ~ 50 Hz	2	XXS	5	443/263/231	8,3	0,22	A	159,00

Palette: WO 5 U-TS - 24 Stück

²⁾ mit Wasserfüllung

WARMWASSERGERÄTE

KLEINSPEICHER 5 LITER

Für Spüle und Waschtisch

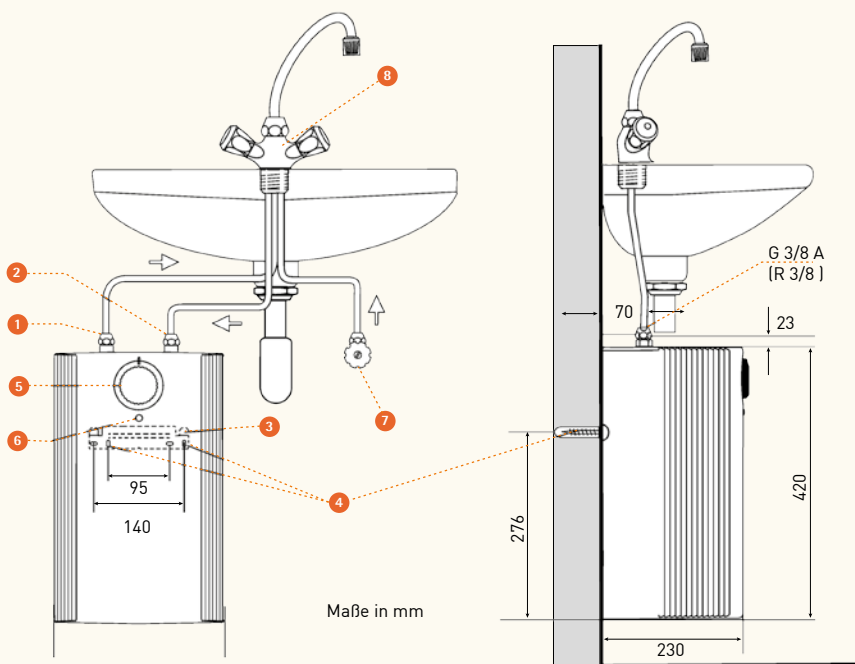
- Speicher offen (Niederdruck) für Untertischmontage (U)
- Öko-Wärmedämmung
- Stufenlose Temperaturwahl von ca. 35 °C bis ca. 85 °C
- Mit wiedereinschaltbarer Temperatursicherung
- Schutzart IP24
- Komplett mit Montagesatz, Anschlusskabel und Schuko-Stecker
- Temperaturwahlbegrenzung am Drehknopf auf 45 °C/55 °C/65 °C
- Niedriger Bereitschaftsstromverbrauch



WO 5 U-No Drop TS



MASSZEICHNUNG



- 1 Warmwasserauslauf
- 2 Kaltwassereinlauf
- 3 Wandhalterung
- 4 Befestigungsschrauben
- 5 Temperaturregler
- 6 Signallampe
- 7 Eckventil (Kaltwasserleitung)
- 8 Einloch-Batterie



Modell	Produkt-nummer	EAN	Spannung V	Nenn-leistung kW	Zapf-profil	Inhalt l	Maße mm H/B/T	Gewicht kg ²⁾	Bereitschafts-stromver-brauch kW/24h	Energie-effizienz-klasse	Preis/ Stück €
WO 5 U-No Drop TS	222 170	40 41056 02318 2	1/N/PE 230 – 50 Hz	2	XXS	5	443/263/231	8,3	0,20	A	137,00
WO 5 U-No Drop TS Armatur AHu 50	230 648	40 41056 02706 7	1/N/PE 230 – 50 Hz	2	XXS	5	443/263/231	8,3	0,20	A	186,00

Palette: WO 5 U-No Drop TS – 24 Stück

Für Dusche und Hauswirtschaftsraum

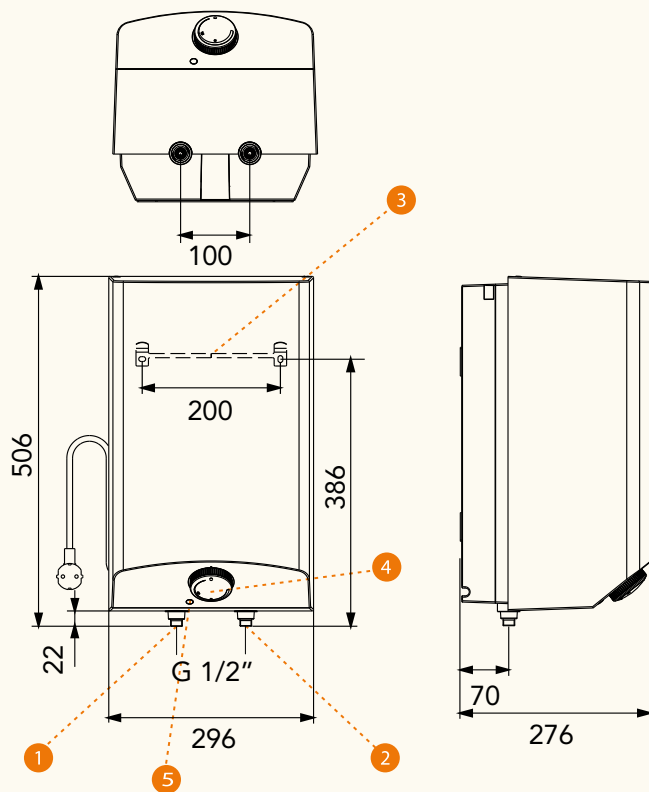
- Speicher offen (Niederdruck) für Übertischmontage
- Öko-Wärmedämmung
- Heizleistung 2 kW
- Stufenlose Temperaturwahl von ca. 35°C bis ca. 85°C
- Mit wiedereinschaltbarer Temperatursicherung
- Schutzart IP24
- Komplett mit Montagesatz und Anschlusskabel mit Schuko-Stecker



WO 10



MASSZEICHNUNG



- 1 Warmwasserauslauf
- 2 Kaltwassereinlauf
- 3 Wandhalterung
- 4 Temperaturregler
- 5 Signallampe



Modell	Produkt-nummer	EAN	Spannung V	Nenn-leistung kW	Zapf-profil	Inhalt l	Maße mm H/B/T	Gewicht kg ²⁾	Energie-effizienz-klasse	Preis/ Stück €
WO 10	229 489	40 41056 02585 8	1/N/PE 230 - 50 Hz	2	XXS	10	506/295/275	15	A	286,00

Palette: 15 Stück

²⁾ mit Wasserfüllung

WARMWASSERGERÄTE

KLEINSPEICHER 10 LITER

Für Dusche und Hauswirtschaftsraum

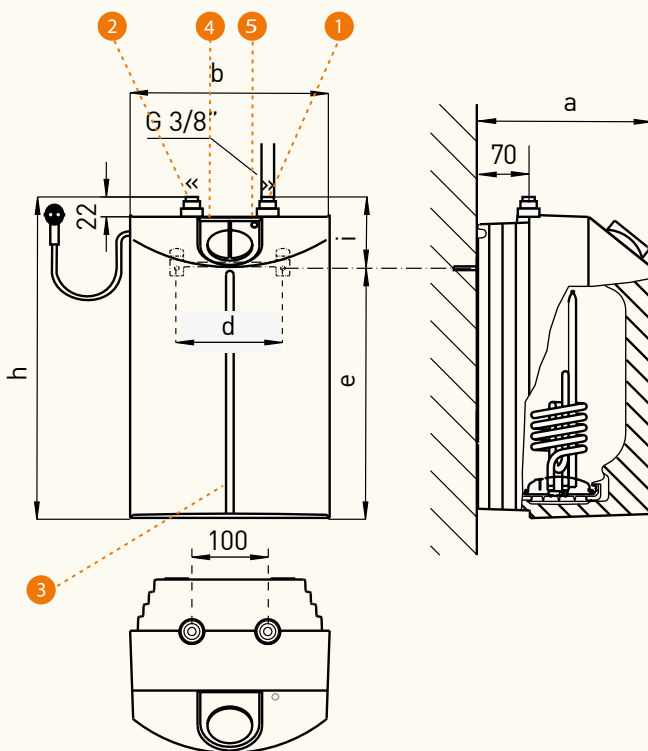
- Bis zu 0,4 kWh/24h Energieeinsparung dank ThermoStop-Technologie
- Speicher offen (Niederdruck) für Untertischmontage (U)
- Öko-Wärmedämmung
- Heizleistung 2 kW
- Stufenlose Temperaturwahl von ca. 35°C bis ca. 85°C
- Mit wiedereinschaltbarer Temperatursicherung
- Schutzart IP24
- Komplett mit Montagesatz und Anschlusskabel mit Schuko-Stecker



WO 10 U-TS



MASSZEICHNUNG



- 1 Warmwasserauslauf
- 2 Kaltwassereinlauf
- 3 Wandhalterung
- 4 Temperaturregler
- 5 Signallampe

- a 275 mm
- b 295 mm
- d 200 mm
- e 387 mm
- h 503 mm
- i 116 mm



Modell	Produkt-nummer	EAN	Spannung V	Nenn-leistung kW	Zapf-profil	Inhalt l	Maße mm H/B/T	Gewicht kg ²⁾	Energie-effizienz-klasse	Preis/ Stück €
WO 10 U-TS	229 487	40 41056 02583 4	1/N/PE 230 ~ 50 Hz	2	XXS	10	506/295/275	15	A	276,00

Palette: 15 Stück

Armaturen



AHu 50

Modell	Produkt- nummer	EAN	Bezeichnung	Preis/Stück €
AHu 50	238 380	40 41056 03323 5	Offene (Niederdruck) Einloch-Temperierbatterie mit Schwenkauslauf. Der linke Knebel dient zur Temperatureinstellung, der rechte Knebel öffnet das Wasservertil. Für Waschtisch und Spüle. Mit flexiblen Anschlussschläuchen. Passend für WO 5 S, WO 5 U-S, WO 5 U-No Drop TS und WO 10 U-TS.	96,00

WARMWASSERGERÄTE

WANDSPEICHER OFFEN/GESCHLOSSEN

Zur Warmwasserversorgung von Badezimmer und Küche

- Wandspeicher, für offenen oder geschlossenen Betrieb
- Innenbehälter Stahl, mit hochwertiger Spezial-Direktemaille-Beschichtung (CoPro) - deutlich höhere Lebensdauer als bei Billigfabrikaten
- Schutzanode
- Boilerschaltung
- Schnellaufheiztaste bei erhöhtem Wasserbedarf
- Für Einkreis- und Zweikreisschaltung
- Stufenlose Temperaturwahl von ca. 30°C bis 85°C
- Heizkörper aus hochwertigem Volledelstahl

- Auch für den Anschluss an VPE Kunststoffrohre nach DIN 1988 und DIN 16893 geeignet

Vario-Wall

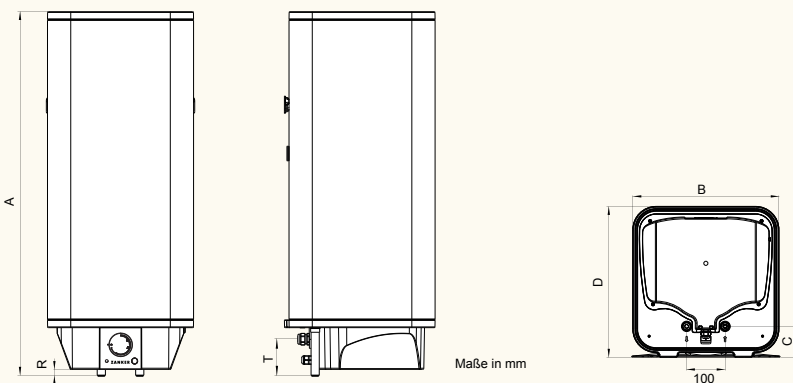
- Schnelle und leichte Montage mit höhenverstellbarer Universal-Wandaufhängung (Vario-Wall). Einfacher Direktaustausch gängiger Wandspeicher möglich.



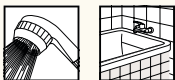
WG 30 ZP bis WG 150 ZP

B

MASSZEICHNUNG



Maße in mm		WG 30 ZP	WG 50 ZP	WG 80 ZP	WG 100 ZP	WG 120 ZP	WG 150 ZP
Gesamthöhe	A	696	951	1045	1045	1200	1435
Breite ohne Wandaufhängung	B	380	380	475	475	475	475
Abstand Wand - Wasseranschluss	C	80	80	85	85	85	85
Tiefe mit Wandaufhängung	D	392	392	492	492	492	492
Wandaufhängung Wasseranschluss	P	445	620	900	900	900	1120
Höhe Wasserstutzen	R	20	20	0	0	0	0
Kabeldurchführung zu Wasserstutzen	T	98,5	98,5	78,5	78,5	78,5	78,5



Modell	Produkt-nummer	EAN	Spannung V ³⁾	Nenn-leistung kW	Zapf-profil	Inhalt l	Gewicht kg ²⁾	Energie-effizienz-klasse	Preis/ Stück €
WG 30 ZP Vario-Wall	234 202	40 41056 03047 0	3/N/PE ~ 400 50 Hz	2/4/6	S	30	49	B	582,00
WG 50 ZP Vario-Wall	234 203	40 41056 03048 7	3/N/PE ~ 400 50 Hz	2/4/6	M	50	75	C	616,00
WG 80 ZP Vario-Wall	234 204	40 41056 03049 4	3/N/PE ~ 400 50 Hz	2/4/6	M	80	111	C	565,00
WG 100 ZP Vario-Wall	234 205	40 41056 03050 0	3/N/PE ~ 400 50 Hz	2/4/6	L	100	135	C	600,00
WG 120 ZP Vario-Wall	234 206	40 41056 03051 7	3/N/PE ~ 400 50 Hz	2/4/6	L	120	161	C	662,00
WG 150 ZP Vario-Wall	234 207	40 41056 03052 4	3/N/PE ~ 400 50 Hz	2/4/6	L	150	199	C	673,00

Palette: WG 30 ZP bis WG 80 ZP - 8 Stück · Palette: WG 100 ZP bis WG 150 ZP - 4 Stück

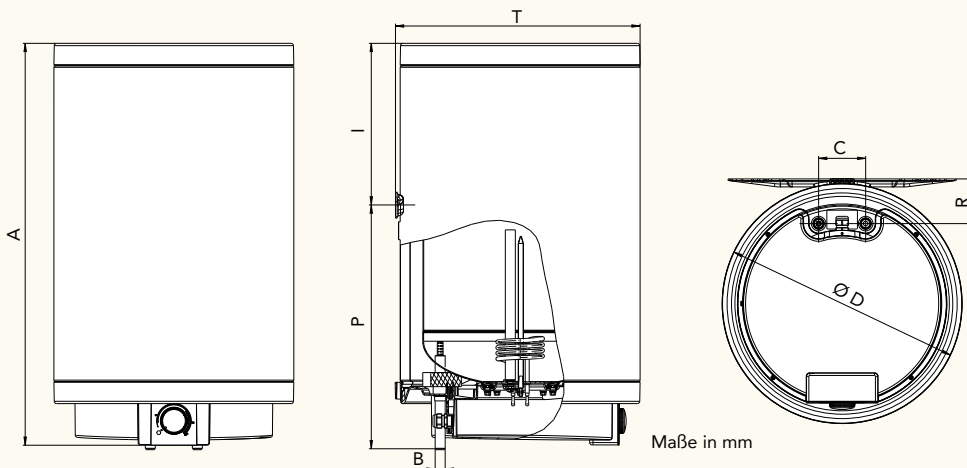
- Wandspeicher für geschlossenen Betrieb
- Ergonomisch neues Design
- Einkreisbetrieb
- Schutzanode
- Installation auch in Verbindung mit Kunststoffrohrsystemen (Herstellerangaben beachten)
- Stufenlose Temperatureinstellung von 35°C- 80°C
- Vertikale Installation
- CoPro Spezialmaillierung
- Edelstahlheizkörper
- Servicefreundliche große Flanschöffnung Ø 110 mm
- Schnelle und leichte Montage durch Universal-Wandaufhängung



WG 30 EP bis WG 100 EP



MASSZEICHNUNG



Maße in mm		WG 30 EP	WG 50 EP	WG 80 EP	WG 100 EP
Gesamthöhe	A mm	635	887	861	1015
Wasseranschluss	B mm	1/2"	1/2"	1/2"	1/2"
Abstand Kalt-, Warmwasseranschluss	C mm	100	100	100	100
Behälterdurchmesser	D mm	405	405	510	510
Wandaufhängung Wasseranschluss	P mm	530	590	585	735
Abstand Wasseranschluss Wand	R mm	85,5	85,5	95	95
Gesamttiefe mit Wandaufhängung	T mm	410	410	520	520
Wandaufhängung – Geräteoberkante	l mm	112	307	286	290



Modell	Produkt-nummer	EAN	Spannung V	Nenn-leistung kW	Zapf-profil	Inhalt l	Gewicht kg ²¹	Energie-effizienz-klasse	Preis/ Stück €
WG 30 EP	232 094	40 41056 02865 1	1/N/PE-220-240 50/60 Hz	2	S	30	47	C	335,00
WG 50 EP	232 095	40 41056 02866 8	1/N/PE-220-240 50/60 Hz	2	M	50	72	C	360,00
WG 80 EP	232 096	40 41056 02867 5	1/N/PE-220-240 50/60 Hz	2	M	80	109	C	382,00
WG 100 EP	232 097	40 41056 02868 2	1/N/PE-220-240 50/60 Hz	2	L	100	134	C	416,00

Palette: WG 30 EP bis WG 80 EP – 8 Stück
 Palette: WG 100 EP – 4 Stück

²¹ mit Wasserfüllung

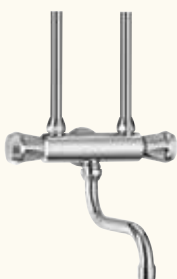
WARMWASSERGERÄTE

ZUBEHÖR FÜR OFFENE, DRUCKLOSE WANDSPEICHER

Armaturen



AHo 50 WD



AHo 50

Modell	Produkt- nummer	EAN	Bezeichnung	Preis/Stück €
AHo 50 WD	232 616	40 41056 02929 0	Offene Zweigriff-Badewannen-/Duscharmatur, mit Metall-Brauseschlauch und Handbrause	259,00
AHo 50	232 615	40 41056 02928 3	Offene Zweigriff-Mischbatterie Übertisch, mit Verbindungsrohren	173,00

Ventilkombination für Wandspeicher, geschlossene Betriebsweise



AD 786



AD 796



ADA 787

Modell	Produkt- nummer	EAN	Bezeichnung	Preis/Stück €
AD 786*	233 716	40 41056 03026 5	Ventilkombination bis 4,8 bar am Geräteanschluss, für alle geschlossenen Wandspeicher	118,00
AD 786	238 960	40 41056 03380 8	Ventilkombination bis 4,8 bar am Geräteanschluss, für alle geschlossenen Wandspeicher	118,00
AD 796*	233 717	40 41056 03027 2	Ventilkombination bis max. 10 bar am Geräteanschluss, für alle geschlossenen Wandspeicher	173,00
AD 796	238 961	40 41056 03381 5	Ventilkombination bis max. 10 bar am Geräteanschluss, für alle geschlossenen Wandspeicher	173,00
ADA 787	230 765	40 41056 02725 8	Aufputzventilkombination bis max. 4,8 bar am Geräteanschluss	118,00

* solange Vorrat reicht

Für zentrale Warmwasserversorgung

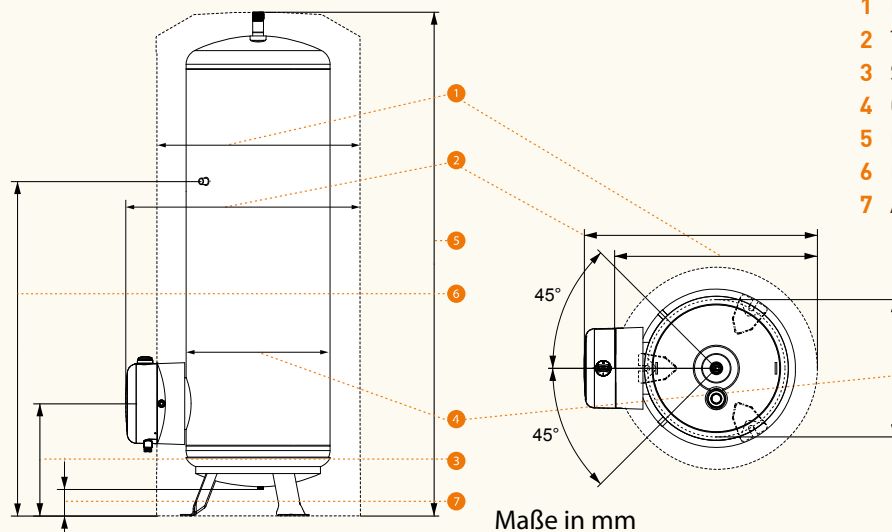
- Für Ein- und Zweikreisschaltung
- Schnellaufheizung bei Einkreisschaltung
- Wärmedämmung
- IP 25
- Stufenlose Temperaturwahl von ca. 35 °C bis ca. 82 °C
- Energiesparstellung »e« bei 60 °C, »E« bei 40 °C
- Frostschutzfunktion bei Einkreisbetrieb
- Installation auch in Verbindung mit Kunststoffrohrsystemen (Herstellerangaben beachten)
- Stahlinnenbehälter, geschlossen
 - Druckfest bis 6 bar
 - Hochwertige Spezial-Direktemaillierung
 - Magnesium-Behälterschutzanode
- Anschluss für Zirkulationsleitung
- Stromversorgung mit Festanschluss



SGZ 200 M bis SGZ 400 M



MASSZEICHNUNG



- 1 Durchmesser mit Wärmedämmung | a
- 2 Tiefe | b
- 3 Standfuß - Mitte - Flansch | c
- 4 Gerätedurchmesser | e
- 5 Höhe | h
- 6 Höhe bis Thermometerstutzen | k
- 7 Abstand kW-Anschluss - Stellfläche | n

Maße in mm

Maße		SGZ 200 M	SGZ 300 M	SGZ 400 M
Durchmesser mit Wärmedämmung	Ø a	630	700	750
Tiefe	b	730	815	865
Standfuß - Mitte - Flansch	c	340	365	375
Gerätedurchmesser	Ø e	430	490	540
Höhe	h	1570	1585	1755
Höhe bis Thermometerstutzen	k	1035	1040	1160
Abstand kW-Anschluss - Stellfläche	n	75	75	75

Modell	Produkt-nummer	EAN	Spannung V	Nenn-leistung kW	Zapf-profil	Inhalt l	Maße mm Ø ¹⁾ H	Gewicht kg ²⁾	Energie-effizienz-klasse	Preis/ Stück €
SGZ 200 M	182 243	40 41056 00961 2	1/N/PE ~ 230 50 Hz 3/N/PE ~ 400 50 Hz	2/4/6	XL	200	630 1570	275	C	1.448,00
SGZ 300 M	182 244	40 41056 00962 9	1/N/PE ~ 230 50 Hz 3/N/PE ~ 400 50 Hz	2/4/6	XL	300	700 1585	395	C	1.600,00
SGZ 400 M	182 245	40 41056 00963 6	1/N/PE ~ 230 50 Hz 3/N/PE ~ 400 50 Hz	2/4/6	XL	400	750 1755	526	C	1.950,00

Palette: 1 Stück

¹⁾ mit Wärmedämmung · ²⁾ mit Wasserfüllung

WARMWASSERGERÄTE

STANDSPEICHER GESCHLOSSEN

Für zentrale Warmwasserversorgung

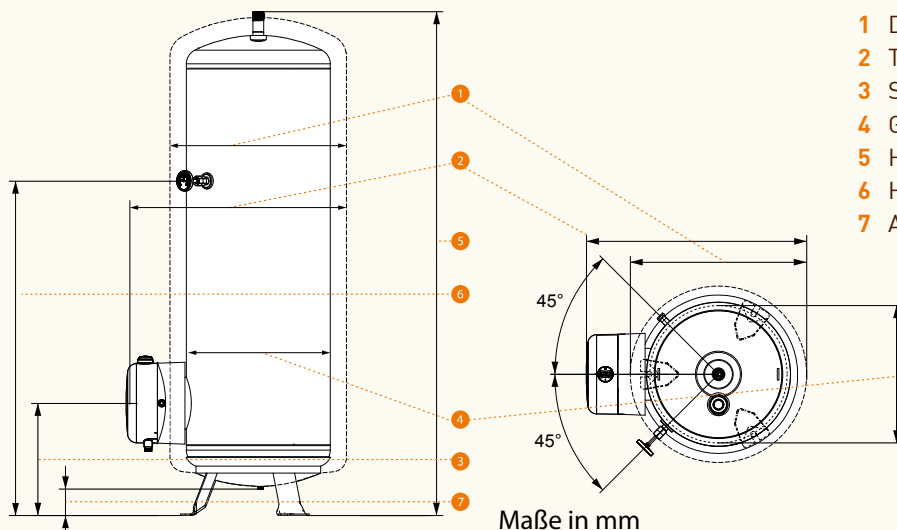
- Effizienter Einkreisbetrieb mit einer Anschlussleistung von 2-6 kW
- Hochwertige Magnesiumanode
- Wärmedämmung mit Kunststoffhülle zum Schutz des Behälters
- IP25
- Stufenlose Temperaturwahl von ca. 35 °C bis ca. 82 °C
- Automatische Frostschutzfunktion
- Installation auch in Verbindung mit Kunststoffrohrsystemen



SGZ 200 C bis SGZ 400 C



MASSZEICHNUNG



- 1 Durchmesser mit Wärmedämmung | a
- 2 Tiefe | b
- 3 Standfuß - Mitte - Flansch | c
- 4 Gerätedurchmesser | e
- 5 Höhe | h
- 6 Höhe bis Thermometerstutzen | k
- 7 Abstand kW-Anschluss - Stellfläche | n

Maße in mm

Maße		SGZ 200 C	SGZ 300 C	SGZ 400 C
Durchmesser mit Wärmedämmung	Ø a	630	700	750
Tiefe	b	730	815	865
Standfuß - Mitte - Flansch	c	340	365	375
Gerätedurchmesser	Ø e	430	490	540
Höhe	h	1570	1585	1755
Höhe bis Thermometerstutzen	k	1035	1040	1160
Abstand kW-Anschluss - Stellfläche	n	80	75	75

Modell	Produkt- nummer	EAN	Spannung V	Nenn- leistung kW	Zapf- profil	Inhalt l	Maße mm Ø ¹⁾ H	Gewicht kg ²⁾	Energie- effizienz- klasse	Preis/ Stück €
SGZ 200 C	231 319	40 41056 02782 1	1/N/PE~ 230 50 Hz 2/N/PE ~ 230 50 Hz 3/PE ~ 400 50 Hz	2/4/6	XL	200	630 1570	254	C	1.300,00
SGZ 300 C	231 320	40 41056 02783 8	1/N/PE~ 230 50 Hz 2/N/PE ~ 230 50 Hz 3/PE ~ 400 50 Hz	2/4/6	XL	300	700 1585	367	C	1.435,00
SGZ 400 C	231 321	40 41056 02784 5	1/N/PE~ 230 50 Hz 2/N/PE ~ 230 50 Hz 3/PE ~ 400 50 Hz	2/4/6	XL	400	750 1755	454	C	1.731,00

Palette: 1 Stück

Für zentrale Warmwasserversorgung

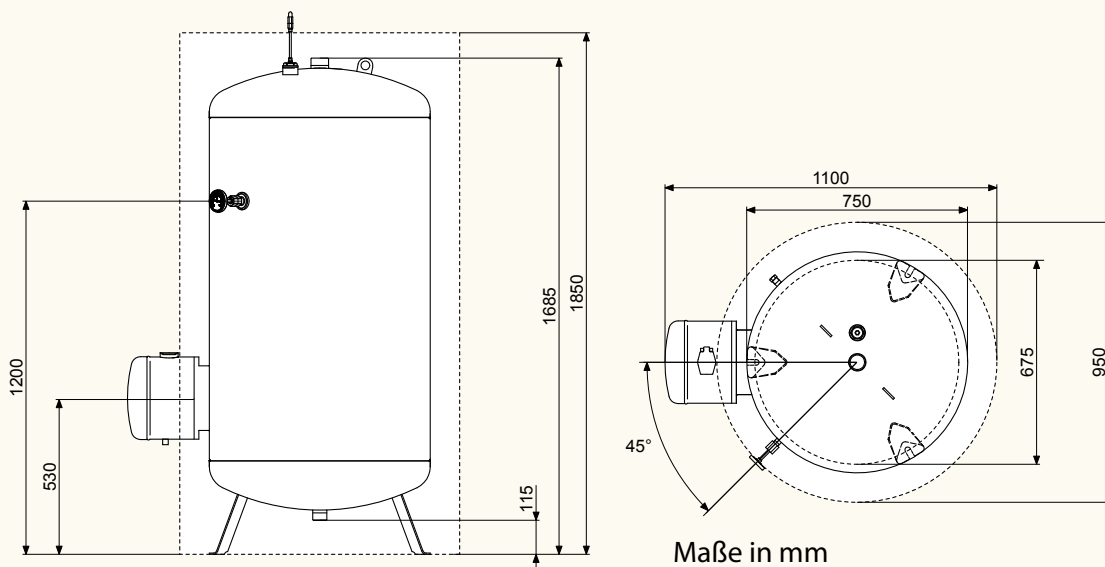
- Effizienter Einkreisbetrieb mit einer Anschlussleistung von 7,5 kW
- Hoher Komfort durch stufenlose Temperatureinstellung von 35°C - 82°C
- Stahl-Innenbehälter mit Spezial-Direktemaillierung „anticor“ für eine lange Lebensdauer.
- IP24
- Komfortsteigerung durch Zirkulationsanschluss
- Wahlweise Temperaturbegrenzung 60°C
- Automatischer Frostschutz
- Thermometer zur Kontrolle der Wassertemperatur und Signalanode mit Anzeigeelement
- Installation mit allen gängigen Rohrsystemmaterialien wie Kupfer, Kunststoff oder Edelstahl
- Optimale Wärmedämmung als Sonderzubehör senkt den Bereitschaftsenergieverbrauch



SGZ 600 C



MASSZEICHNUNG



Maße		SGZ 600 C
Durchmesser mit Wärmedämmung	Ø	950
Tiefe		1100
Standfuß - Mitte - Flansch		530
Gerätedurchmesser	Ø	750
Höhe		1850
Höhe bis Thermometerstutzen		1200
Abstand kW-Anschluss - Stellfläche		115

Modell	Produkt- nummer	EAN	Spannung V	Nenn- leistung kW	Zapf- profil	Inhalt l	Maße mm Ø ¹⁾ H	Gewicht kg ²⁾	Energie- effizienz- klasse	Preis/ Stück €
SGZ 600 C	235 966	40 41056 03291 7	3/PE 400 ~ 50 Hz	7,5	XL	600	950 1570	760	C	3.403,00

Palette: 1 Stück

¹⁾ mit Wärmedämmung · ²⁾ mit Wasserfüllung

WARMWASSERGERÄTE

ZUBEHÖR FÜR STANDSPEICHER

Wärmedämmung für Standspeicher SGZ 600 C

- Geringe Wärmeverluste durch hochwertige Wärmedämmung mit Isolierdeckel und Boden-Rondell aus Neopor- und Fließdämmung
- Einfache Montage durch Reißverschlussverbindung
- Außenmantel weiß, Deckel schwarz

Modell	Produkt-nummer	EAN	Bezeichnung	Preis/Stück €
WDS 600 C	235 967	40 41056 03292 4	Wärmedämmung für Standspeicher SGZ 600 C	575,00

Sicherheitsgruppe für Standspeicher



ZH1



DMV/ZH1

- Ventilkombinationen für den Betrieb der Standspeicher
- Mit diesen Ventilkombinationen können alle handelsüblichen Armaturen eingesetzt werden

Modell	Produkt-nummer	EAN	Bezeichnung	Preis/Stück €
ZH1	074 370	40 17210 74370 8	Sicherheitsgruppe für Standspeicher G 3/4" A	143,00
DMV/ZH1	074 371	40 17210 74371 5	Druckminderventil G1 als Ergänzung zu ZH1	99,50

Zeigerthermometer für Standspeicher SGZ ... M



- Zeigerthermometer zum Einbau in ZANKER Standspeicher
- Zeigt die Wassertemperatur im oberen Drittel des Standspeichers an

ZT 2 | ZT 34

Modell	Produkt- nummer	EAN	Bezeichnung	Preis/Stück €
ZT 2	185 982	40 41056 01007 6	Zeigerthermometer für SGZ 200 M	40,00
ZT 34	185 983	40 41056 01009 0	Zeigerthermometer für SGZ 300 M und 400 M	40,00

LIEFERUNGS- UND ZAHLUNGSBEDINGUNGEN

FÜR DEN GEWERBLICHEN GESCHÄFTSVERKEHR

1. Geltung/Produktänderung/Abtretung

- 1.1. Die Liefer- und Zahlungsbedingungen für den gewerblichen Geschäftsverkehr gelten nur bei Bestellungen, die der Besteller in Ausübung seiner gewerblichen oder selbständigen beruflichen Tätigkeit vornimmt.
- 1.2. Alle unsere – auch zukünftigen – Lieferungen und Leistungen erfolgen ausschließlich auf Grundlage dieser Liefer- und Zahlungsbedingungen. Sie werden vom Besteller mit Auftragserteilung, spätestens aber mit der Annahme der ersten Lieferung anerkannt und gelten für die gesamte Dauer der Geschäftsverbindung. Entgegenstehenden Geschäfts- bzw. Einkaufsbedingungen des Bestellers wird hiermit ausdrücklich widersprochen. Abweichungen von unseren Bedingungen sind nur wirksam, wenn sie von uns bestätigt werden.
- 1.3. Unsere Angebote sind freibleibend. Der Vertrag kommt erst mit unserer schriftlichen Bestätigung oder durch Lieferung zustande.
- 1.4. Wir behalten uns Konstruktions- und Formänderungen des Vertragsgegenstandes aufgrund technischen Fortschritts ohne vorherige Ankündigung vor, sofern die Ware hierdurch nicht erheblich geändert wird und die Änderung für den Kunden nicht unzumutbar ist. Wir sind nicht verpflichtet, derartige Änderungen auch an bereits ausgelieferten Produkten vorzunehmen. Der Kunde kann in keinem Fall die Auslieferung des Vertragsgegenstandes in seiner ursprünglichen technischen Ausgestaltung verlangen, wenn dieser nicht mehr von uns in dieser Form hergestellt wird.
- 1.5. Der Besteller ist nicht berechtigt, Rechte aus diesem Vertrag ohne unsere Zustimmung auf Dritte zu übertragen.

- 1.6. Daten unserer Besteller werden im Rahmen der gesetzlichen Vorgaben gespeichert und verarbeitet.

2. Preise/Zahlungsbedingungen/Aufrechnung/Zurückbehaltung

- 2.1. Unsere Preise verstehen sich in Euro ab Werk einschließlich Verladung, jedoch ausschließlich Transportverpackung. Die Berechnung der Transportverpackung erfolgt zu Selbstkostenpreisen. Zu den Preisen kommt die Umsatzsteuer in der jeweiligen gesetzlichen Höhe hinzu.
- 2.2. Aufträge, für die nicht ausdrücklich Festpreise vereinbart sind, werden zu dem am Tag der Lieferung gültigen Listenpreisen (gemäß Preislisten) berechnet.
- 2.3. Nur unbestrittene oder rechtskräftig festgestellte Forderungen berechtigen den Besteller zur Aufrechnung oder Zurückbehaltung. Die Geltendmachung eines Zurückbehaltungsrechts steht dem Besteller nur dann zu, wenn sein Gegenanspruch auf demselben Vertragsverhältnis beruht.
- 2.4. Wird ein Scheck oder Wechsel des Bestellers nicht eingelöst, hat er seine Zahlungen eingestellt oder sind Ereignisse eingetreten, die nach unserer pflichtgemäßen Auffassung geeignet sind, seine Kreditwürdigkeit in Frage zu stellen, werden sämtliche Ansprüche aus den Geschäftsverbindungen mit dem Besteller für bereits getätigte Lieferungen sofort fällig.
- 2.5. Die Erfüllung der Kaufpreisforderung tritt erst mit Zahlungseingang von uns ein. Dies gilt insbesondere bei Zahlungen durch Dritte im Rahmen von Zentralregulierungsverträgen. Zahlungen des Bestellers an Dritte, insbesondere an Einkaufsverbände und/oder Zentralregulierer, haben uns gegenüber keine schuldbefreiende Wirkung.
- 2.6. Zahlungen des Bestellers werden immer auf die älteste Forderung angerechnet, auch wenn der Besteller eine andere Bestimmung getroffen hat. Der Besteller verzichtet darauf, bei Forderungsmehrheit unserer Bestimmung der zu verrechnenden Forderungen zu widersprechen (§ 396 Abs. 1 Satz 2 BGB).
- 2.7. Die Vorabinformation bei einer Lastschrift geht dem Besteller spätestens einen Tag vor Fälligkeit der Zahlung zu. Der Besteller hat zum Fälligkeitstag dafür zu sorgen, dass die Abbuchung möglich ist.

3. Lieferung/Gefahrübergang/Unmöglichkeit/Verzug/Rücknahme

- 3.1. Eine in der Bestellung genannte Lieferfrist ist nur verbindlich, wenn sie schriftlich bestätigt wurde. Eine vereinbarte Lieferfrist gilt als eingehalten, wenn bis zu ihrem Ablauf der Liefergegenstand unser Werk verlassen hat oder – wenn der Besteller vor Auslieferung seine Abhol- bzw. Empfangsbereitschaft mitzuteilen hat und dies noch nicht geschehen ist – die Bereitstellung zur Abholung bzw. die Versandbereitschaft durch uns mitgeteilt wurde. Im letztgenannten Fall kommt es auf die Absendung der schriftlichen Anzeige über die Bereitstellung zur Abholung bzw. die Versandbereitschaft durch uns an.
- 3.2. Nachträgliche Änderungs- oder Ergänzungswünsche des Bestellers verlängern die Lieferzeit angemessen.
- 3.3. Dasselbe gilt bei Eintritt unvorhergesehener Hindernisse, wie z.B. höhere Gewalt, Arbeitskämpfe, Betriebsstörungen bei uns oder im Betrieb eines Vorlieferanten, die nicht von uns zu vertreten sind und außerhalb unseres Einflussbereichs liegen. Ist die Lieferung aufgrund dieser Umstände unmöglich, können wir vom Vertrag zurücktreten, ohne dass dem Besteller deswegen Schadensersatzansprüche zustehen.
- 3.4. Der Versand erfolgt stets auf Rechnung und Gefahr des Bestellers. Die Gefahr geht auf den Besteller über, wenn die Lieferung versendet oder abgeholt worden ist. Wenn die Lieferung aus von dem Besteller zu vertretenden Gründen verzögert wird oder der Besteller aus sonstigen Gründen in Annahmeverzug gerät, geht die Gefahr auf den Besteller über.
- 3.5. Sind wir mit einer Lieferung im Verzug, ist der Besteller verpflichtet, auf unser Verlangen innerhalb einer angemessenen Frist zu erklären, ob er wegen der Verzögerung der Lieferung vom Vertrag zurücktritt oder auf der Lieferung besteht.
- 3.6. Werden Versand, Zustellung oder Abholung durch den Besteller auf Wunsch des Bestellers mehr als einen Monat nach Anzeige der Versandbereitschaft verzögert, kann dem Besteller für jeden angefangenen Monat Lagergeld in Höhe von pauschal 0,5 % des Preises der Gegenstände der Lieferungen, höchstens jedoch insgesamt 5 % berechnet werden. Der Nachweis höherer oder niedrigerer tatsächlicher Lagerkosten bleibt den Vertragsparteien unbenommen.
- 3.7. Die Lieferung kann auch in Teillieferungen und Teilleistungen erfolgen, soweit sie dem Besteller zumutbar sind.
- 3.8. Sollte der Besteller mangelfreie und korrekt gelieferte Ware zurückgeben wollen, hat er dies bei uns zu beantragen. Es steht in unserem freien Ermessen, die Ware, insbesondere nach Prüfung des Alters (nicht älter als 6 Monate) und des Zustandes, gegen einen Abschlag von mindestens 20% des Warenwertes zurückzunehmen.

4. Eigentumsvorbehalt

- 4.1. Die gelieferte Ware (Vorbehaltsware) bleibt bis zur vollständigen Bezahlung unserer gesamten gegenwärtigen und zukünftig noch entstehenden Forderungen aus der Geschäftsverbindung mit dem Besteller unser Eigentum.
- 4.2. Verpfändungen oder Sicherungsübereignungen sind während des Bestehens des Eigentumsvorbehaltes unzulässig. Von Pfändungen und sonstigen Eingriffen Dritter auf die Vorbehaltsware hat der Besteller uns unverzüglich schriftlich in Kenntnis zu setzen.
- 4.3. Der Besteller ist verpflichtet, die gelieferte Ware pfleglich zu behandeln. Insbesondere ist er verpflichtet, die gelieferte Ware auf eigene Kosten gegen Sachgefahren zum Neuwert zu versichern.
- 4.4. Der Besteller ist zur Weiterveräußerung der Vorbehaltsware nur im ordentlichen Geschäftsgang und nur unter der Bedingung berechtigt, dass der Besteller von seinem Kunden Zug-um-Zug gegen seine Lieferung/Leistung die vereinbarte Vergütung erhält oder dass er die Vorbehaltsware seinerseits unter Eigentumsvorbehalt veräußert. Der Besteller tritt uns bereits jetzt alle Forderungen in Höhe des Rechnungswertes der Vorbehaltsware ab, die ihm aus der Weiterveräußerung gegen den Abnehmer oder gegen Dritte erwachsen. Dies gilt unabhängig davon, ob die Ware ohne oder nach Verarbeitung weiterverkauft worden ist. Der Besteller ist unter Vorbehalt des Widerrufs zur Einziehung der im Voraus abgetretenen Forderung ermächtigt. Bei Zahlungseinstellung, Beantragung oder Eröffnung des Insolvenzverfahrens bzw. bei ausländischen Kunden bei Eröffnung eines dem Insolvenzverfahren vergleichbaren Verfahrens oder eines gerichtlichen oder außgerichtlichen Vergleichsverfahrens erlischt das Recht zur Weiterveräußerung und zum Einzug der abgetretenen Forderungen.
- 4.5. Die Verarbeitung der Vorbehaltsware sowie ihre Verbindung oder Vermischung mit anderen Gegenständen durch den Besteller erfolgt für uns. Die neue Sache gilt als Vorbehaltsware und wird vom Besteller mit der Sorgfalt eines ordentlichen Kaufmanns für uns verwahrt. Die Vertragsparteien sind sich bereits jetzt darüber einig, dass bei Verarbeitung der Vorbehaltsware sowie bei Verbindung oder Vermischung mit anderen Gegenständen wir in jedem Fall Miteigentum an der neuen Sache in Höhe des Anteils erwerben, der sich aus dem Verhältnis des Rechnungswertes der Vorbehaltsware zum Wert der übrigen Ware zum Zeitpunkt der Verarbeitung, Verbindung oder Vermischung ergibt. Die Regelung über die Forderungsabtretung gemäß Nummer 4.4 gilt auch für die neue Sache, die Abtretung gilt bis zu der Höhe des Rechnungswertes der Vorbehaltsware.

Wird die Vorbehaltsware mit einem Grundstück verbunden, gilt die Nummer 4.5 entsprechend.

- 4.6. Liegt ein Tatbestand im Sinne von Nummer 2.4 vor, erlischt das Recht zur Weiterveräußerung der Vorbehaltsware und zur Einziehung der abgetretenen Forderungen. In diesem Fall sind wir berechtigt, die Vorbehaltsware zurückzunehmen oder gegebenenfalls Abtretung der Herausgabeansprüche des Bestellers gegen Dritte zu verlangen oder vom Vertrag zurückzutreten. Die Rücknahme bzw. Geltendmachung des Eigentumsvorbehalts erfordert nicht unseren Rücktritt. In diesen Handlungen oder einer Pfändung der Vorbehaltsware durch uns liegt kein Rücktritt vom Vertrag, es sei denn, wir hätten dieses ausdrücklich erklärt.
- 4.7. Übersteigt der Wert der für uns bestehenden Sicherheit unsere Gesamtforderungen um mehr als 20 %, so werden wir auf schriftliches Verlangen des Bestellers einen entsprechenden Teil der Sicherungsrechte freigeben.
5. Gewährleistung/Mängelrechte
- 5.1. Soweit ein von uns zu vertretender Mangel der Lieferung bereits im Zeitpunkt des Gefahrenüberganges vorliegt, sind wir nach unserer Wahl zur Mängelbeseitigung oder zur Ersatzlieferung verpflichtet (Nacherfüllung). Sind wir hierzu nicht bereit oder in der Lage, verzögert sich diese insbesondere über eine angemessene Frist hinaus aus Gründen, die wir zu vertreten haben, oder schlägt in sonstiger Weise die Mängelbeseitigung/Ersatzlieferung fehl, so ist der Besteller – unbeschadet etwaiger Schadensersatzansprüche gemäß Nummer 5.7. – berechtigt, vom Vertrag zurückzutreten oder die Vergütung zu mindern.
- 5.2. Keine Mängelrechte bestehen bei fehlerhafter, ungeeigneter oder unsachgemäßer Behandlung/Verwendung, bei fehlerhafter Montage bzw. Installation oder Inbetriebsetzung durch den Besteller oder Dritte, bei natürlicher Abnutzung, bei Verkalkung, chemischen, elektrochemischen oder elektrischen Einflüssen, sofern sie nicht auf unser Verschulden zurückzuführen sind, sowie bei Nichtbeachtung der Montage-, Betriebs- und Wartungsanleitung. Bei an den gelieferten Waren ohne unsere Zustimmung vorgenommenen Änderungen oder Instandsetzungsarbeiten haften wir nicht für die daraus entstehenden Folgen.
- 5.3. Der Besteller hat Mängel uns gegenüber unverzüglich schriftlich zu rügen.
- 5.4. Erfolgte die Mängelrüge zu Unrecht, sind wir berechtigt, die uns hierdurch entstandenen Aufwendungen vom Besteller ersetzt zu verlangen.
- 5.5. Ansprüche auf Nacherfüllung, Rücktritt und Minderung verjähren in zwei Jahren ab gesetzlichen Verjährungsbeginn. Dies gilt nicht,
 - a) soweit das Gesetz in den §§ 438, 634a BGB längere Verjährungsfristen vorschreibt und diese einschlägig sind,
 - b) bei Vorsatz,
 - c) bei arglistigem Verschweigen des Mangels, sowie
 - d) bei Nichteinholung einer Beschaffenheitsgarantie.Im Übrigen gelten die gesetzlichen Bestimmungen, insbesondere die gesetzlichen Regelungen über Ablaufhemmung, Hemmung und Neubeginn der Fristen bleiben unberührt.
- 5.6. Rückgriffsansprüche des Bestellers gemäß §§ 445a, 445b BGB bestehen nur insoweit, als er mit seinem Abnehmer keine über die gesetzlichen Mängelrechte hinausgehenden Vereinbarungen getroffen hat.
- 5.7. Schadensersatzansprüche des Bestellers wegen eines Sach- oder Rechtsmangels sind ausgeschlossen. Dies gilt nicht bei arglistigem Verschweigen des Mangels, bei Nichteinholung einer Beschaffenheitsgarantie, bei Verletzung des Lebens, des Körpers oder der Gesundheit und bei einer vorsätzlichen oder grob fahrlässigen Pflichtverletzung von uns oder einem unserer Erfüllungsgehilfen. Mit den vorstehenden Regelungen ist eine Änderung der gesetzlichen Beweislast zum Nachteil des Bestellers nicht verbunden.
6. Haftung
- 6.1. Soweit in diesen Liefer- und Zahlungsbedingungen nicht anderweitig geregelt, haften wir nur in den folgenden Fällen auf Schadenersatz:
 - a) bei Vorsatz oder Arglist von uns oder einem unserer Erfüllungsgehilfen
 - b) bei einer grob fahrlässigen Pflichtverletzung von uns oder einem unserer Erfüllungsgehilfen
 - c) bei einer Haftung nach dem Produkthaftungsgesetz (ProdHaftG)
 - d) bei Nichteinholung einer übernommenen Garantie
 - e) wegen der schuldhaften Verletzung des Lebens, des Körpers oder der Gesundheit, oder
 - f) wegen der schuldhaften Verletzung wesentlicher VertragspflichtenEine wesentliche Vertragspflicht im Sinne dieser Liefer- und Zahlungsbedingungen liegt vor, wenn eine Pflicht verletzt wird, deren Erfüllung die ordnungsgemäße Durchführung des Vertrages überhaupt erst ermöglicht, wenn es sich um eine Vertragspflicht handelt, auf deren Einhaltung der Vertragspartner regelmäßig vertrauen darf und wenn durch die Verletzung der Vertragszweck gefährdet wird.
- 6.2. Der Schadensersatzanspruch für die Verletzung einer wesentlichen Vertragspflicht ist auf den vertragstypischen, bei Vertragsschluss vorhersehbaren Schaden begrenzt, soweit nicht ein anderer der unter der Nummer 6.1 genannten Fälle vorliegt.
- 6.3. Haften wir gemäß Nummer 6.1 ff) für die Verletzung einer wesentlichen Vertragspflicht, ohne dass ein anderer der unter Nummer 6.1 genannten Fälle vorliegt, ist unsere Haftung der Höhe nach auf EUR 500.000,- pro Schadenfall begrenzt.
- 6.4. Fehlt eine garantierte Beschaffenheit, haften wir nur für solche Schäden, deren Ausbleiben Gegenstand der Garantie war.
- 6.5. Eine weitergehende Haftung auf Schadenersatz ist im Übrigen – gleich aus welchem Rechtsgrund – ausgeschlossen. Soweit die Schadensersatzansprüche des Bestellers uns gegenüber ausgeschlossen oder beschränkt sind, gilt dieses auch im Hinblick auf die persönliche Schadenersatzhaftung unserer Mitarbeiter, gesetzlichen Vertreter und Erfüllungsgehilfen.
- 6.6. Eine Änderung der gesetzlichen Beweislast zum Nachteil des Bestellers ist mit den vorstehenden Regelungen nicht verbunden.
7. Exportkontrollklausel
- 7.1. Die Vertragserfüllung steht unter dem Vorbehalt, dass keine Hindernisse aufgrund von deutschen, US-amerikanischen oder sonstigen anwendbaren nationalen, EU- oder internationalen Vorschriften des Außenwirtschaftsrechts sowie keine Embargos oder sonstigen Sanktionen entgegenstehen. Der Besteller hat bei der Ausfuhr oder Verbringung der von uns gelieferten Waren die jeweils geltenden, in Satz 1 genannten Vorschriften zu beachten und eventuell erforderliche Genehmigungen einholen.
- 7.2. Der Besteller wird uns nach Aufforderung unverzüglich sämtliche Informationen über Endempfänger, Endverbleib und Verwendungszweck der von uns gelieferten Waren sowie diesbezügliche Exportkontrollbeschränkungen übermitteln, sofern dieses für Exportkontrollprüfungen erforderlich ist.
- 7.3. Im Falle der Verletzung exportkontrollrechtlicher Verpflichtungen durch den Besteller wird dieser uns unverzüglich von sämtlichen Ansprüchen, die Behörden oder sonstige Dritte gegenüber uns geltend machen, in vollem Umfang freistellen und sämtliche Schäden ersetzen, die Behörden und/oder Dritte gegenüber uns geltend machen. Dies gilt nicht, soweit der Besteller die Pflichtverletzung nicht zu vertreten hat. Eine Umkehr der Beweislast ist hiermit nicht verbunden.
8. Gerichtsstand und Rechtswahl
- 8.1. Bei allen sich aus dem Vertragsverhältnis ergebenden Streitigkeiten ist unser Firmensitz alleiniger Gerichtsstand, wenn der Besteller Kaufmann, eine juristische Person des öffentlichen Rechts oder ein öffentlich-rechtliches Sondervermögen ist oder seinen Sitz außerhalb der Bundesrepublik Deutschland hat. Wir sind jedoch auch zur Klageerhebung am Hauptsitz des Bestellers berechtigt.
- 8.2. Es gilt das Recht der Bundesrepublik Deutschland unter Ausschluss des UN-Kaufrechts (Übereinkommen der Vereinten Nationen über Verträge über den internationalen Warenverkauf – CISG).

EHT Haustechnik GmbH
Sitz Nürnberg
Registergericht Nürnberg HRB 16996
Geschäftsführer Dr. Nicholas Matten,
Dr. Kai Schiefelbein
Stand 01/2018

E-Nr.	Modell	Seite	E-Nr.	Modell	Seite
222 410	DE 24 EL TOP	6	222 163	WO 5 U-S	20
222 411	DE 27 E TOP	6	222 169	WO 5 U-TS	21
222 404	DE 18 E	7	185 842	WO 5 U-TS + Armatur AHu 50	21
222 406	DE 24 EL	7	222 170	WO 5 U-No Drop TS	22
222 407	DE 27 E	7	230 648	WO 5 U-No Drop TS + AHu 50	22
230 767	DE 13 KE TOP	8	229 489	WO 10	23
230 766	DE 13 KE	9	229 487	WO 10 U-TS	24
233 048	AS Herd Kompakt	9	238 380	AHu 50	25
228 843	DE 18 ES	10	234 202	WG 30 ZP Vario-Wall	26
228 844	DE 21 ES	10	234 203	WG 50 ZP Vario-Wall	26
228 845	DE 24 ES	10	234 204	WG 80 ZP Vario-Wall	26
222 400	DE 13	11	234 205	WG 100 ZP Vario-Wall	26
222 401	DE 18	11	234 206	WG 120 ZP Vario-Wall	26
222 402	DE 21	11	234 207	WG 150 ZP Vario-Wall	26
222 403	DE 24	11	232 094	WG 30 EP	27
232 619	ADEo 70 WD	12	232 095	WG 50 EP	27
186 780	Z 674	12	232 096	WG 80 EP	27
227 544	FBM TOP	12	232 097	WG 100 EP	27
227 701	MR 110	12	232 615	AHo 50	28
227 702	MR 111	12	232 616	AHo 50 WD	28
227 703	MR 112	12	233 716	AD 786	28
222 117	MDO 35	13	238 960	AD 789	28
222 118	MDO 44	13	233 717	AD 796	28
222 119	MDO 57	13	238 961	AD 796	28
222 123	MDG 35	14	182 243	SGZ 200 M	29
222 124	MDG 44	14	182 244	SGZ 300 M	29
222 125	MDG 57	14	182 245	SGZ 400 M	29
232 791	MDG 65	14	231 319	SGZ 200 C	30
231 005	MD 35 E	15	231 320	SGZ 300 C	30
231 006	MD 44 E	15	231 321	SGZ 400 C	30
231 217	MD 57 E	15	235 966	SGZ 600 C	31
232 771	MD 65 E	15	235 967	WDH 600 C	32
189 632	AHo 40 MTH	17	074 370	ZH1	32
186 782	Ü 136	17	074 371	DMV/ZH1	32
222 161	WO 5-S	18	185 982	ZT 2	33
222 160	WO 5-M	19	185 983	ZT 34	33

WÜNSCHEN SIE MEHR INFORMATIONEN ÜBER ZANKER HAUSTECHNIK PRODUKTE?

Hier finden Sie alles, rund um das Thema Haustechnik:
www.zanker-haustechnik.de

Ersatzteile:

Tel.: 0911/9656-56030

Fax: 0911/9656-56800

ersatzteile@zanker-haustechnik.de

Auftragsabwicklung:

Tel.: 0911/9656-252

Fax: 0911/9656-222

vertrieb@zanker-haustechnik.de

Technische Beratung:

Tel.: 0911/9656-250

Fax: 0911/9656-444

technik@zanker-haustechnik.de

Werkskundendienst:

Tel.: 0911/9656-56015

Fax: 0911/9656-56890

kundendienst@zanker-haustechnik.de

Die in dieser Preisliste enthaltenen Preise sind Einkaufspreise des Handels. Sie verstehen sich zuzüglich der gesetzlich vorgeschriebenen Mehrwertsteuer. Es gelten die Verkaufs- und Lieferbedingungen- Inland in der derzeit gültigen Fassung. **Gültig ab Januar 2019.**

Mit dem Erscheinen dieser Preisliste werden alle früheren Ausgaben ungültig. Preisirrtum und technische Änderungen vorbehalten.



TECHNIK ZUM ERWÄRMEN

EHT Haustechnik GmbH
Markenvertrieb ZANKER
Gutenstetter Straße 10
90449 Nürnberg
Tel.: 0911/9656-252
Fax: 0911/9656-222
vertrieb@eht-haustechnik.de
www.zanker-haustechnik.de

Ihr Fachhändler: