

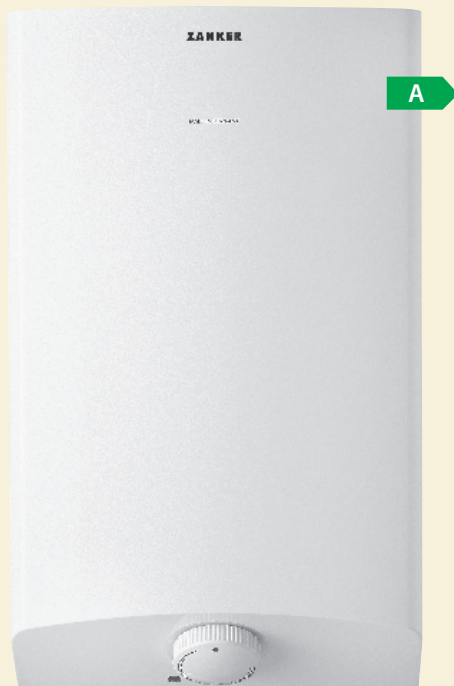
## KLEINSPEICHER WO 10

FÜR DUSCHE UND HAUSWIRTSCHAFTSRAUM

### SO KLEIN, SO LEISTUNGSSTARK UND SO ENERGIESPAREND IM FUNKTIONALEN DESIGN – DER ZANKER WO 10

So vielfältig wie die Bedarfsituation für warmes Wasser, so vielfältig ist auch die Palette der offenen Kleinspeicher von ZANKER. Ob Unter- oder Übertischmontage, ob großer oder kleiner Warmwasserbedarf, ZANKER bietet für jede Situation das passende Gerät.

Eine Steckdose ist dabei alles was Sie benötigen, um Warmwasserkomfort an jeder Zapfstelle genießen zu können – so einfach und günstig ist dies nur mit offenen Kleinspeichern möglich! Unsere Top-Modelle überzeugen dabei nicht nur durch das funktionale Design und die hervorragende Wärmedämmung.



WO 10

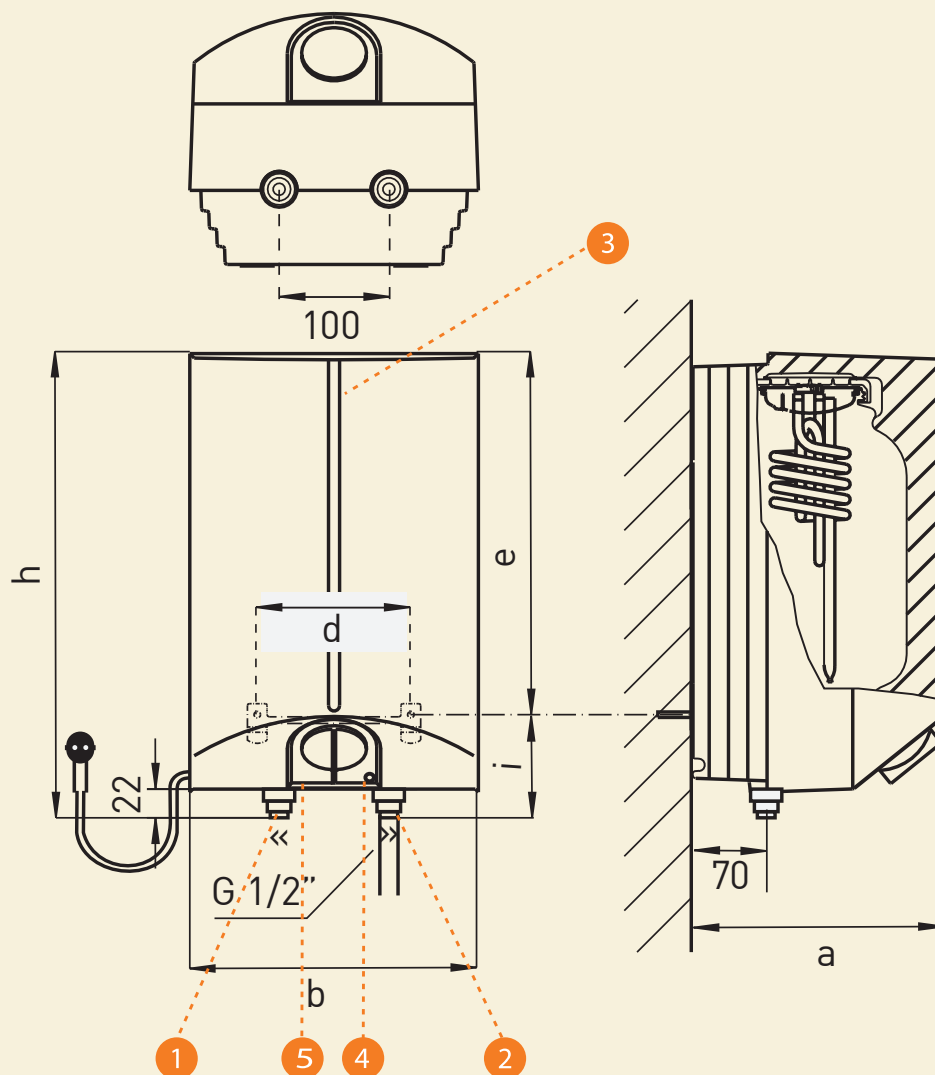


- Speicher offen (Niederdruck) für Übertischmontage
- Öko-Wärmedämmung
- Heizleistung 2 kW
- Stufenlose Temperaturwahl von ca. 35°C bis ca. 85°C
- Mit wiedereinschaltbarer Temperatursicherung
- Schutzart IP24
- Komplett mit Montagesatz und Anschlusskabel mit Schuko-Stecker ca. 0,6 m



# WARMWASSERGERÄTE

KLEINSPEICHER WO 10



- |                     |          |
|---------------------|----------|
| 1 Warmwasserauslauf | a 275 mm |
| 2 Kaltwassereinlauf | b 295 mm |
| 3 Wandhalterung     | d 200 mm |
| 4 Temperaturregler  | e 387 mm |
| 5 Signallampe       | h 503 mm |
|                     | i 116 mm |

Modell	Produkt- nummer	EAN	Spannung V	Nenn- leistung kW	Zapf- profil	Inhalt l	Maße mm H/B/T	Gewicht kg*	Bereitschafts- stromver- brauch kW/24h	Energie- effizienz- klasse
WO 10	229 489	40 41056 02585 8	1/N/PE 230 ~ 50 Hz	2	XXS	10	506/295/275	16	0,31	A

\* mit Wasserfüllung

EHT Haustechnik GmbH  
 Markenvertrieb ZANKER  
 Gutenstetter Straße 10 · 90449 Nürnberg · [www.zanker-haustechnik.de](http://www.zanker-haustechnik.de)

Telefon: 0911/96 56 252  
 Telefax: 0911/96 56 131  
 E-Mail: [mail@eht-haustechnik.de](mailto:mail@eht-haustechnik.de)