

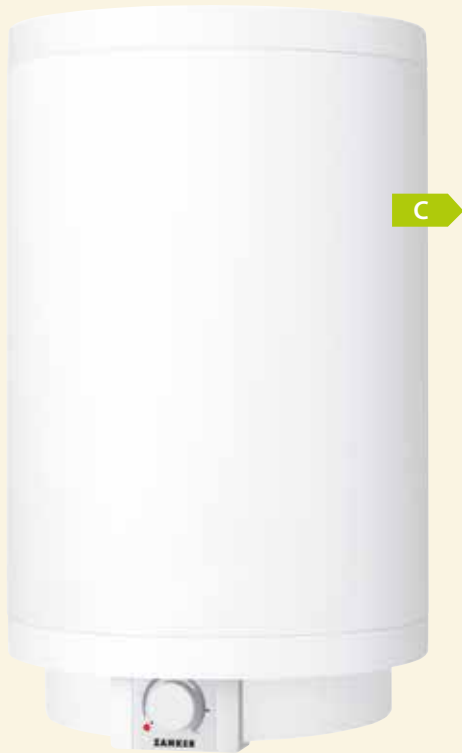
WANDSPEICHER GESCHLOSSEN WG ... EP

FÜR DUSCHE, BAD UND WASCHBECKEN

ZANKER WANDSPEICHER WARMES WASSER ZUR KOMPLETTEN WARMWASSERVERSORGUNG

Die überdurchschnittliche Wärmedämmung der ZANKER-Geräte sorgen für äußerst niedrigen Bereitschaftsstromverbrauch. Oft ist es sinnvoll mehrere Zapfstellen, z.B. im Badezimmer, mit einem geschlossenen Gerät zu versorgen.

Mit Inhalten von 30 bis 150 Litern ist für jeden Bedarf das passende Gerät dabei.



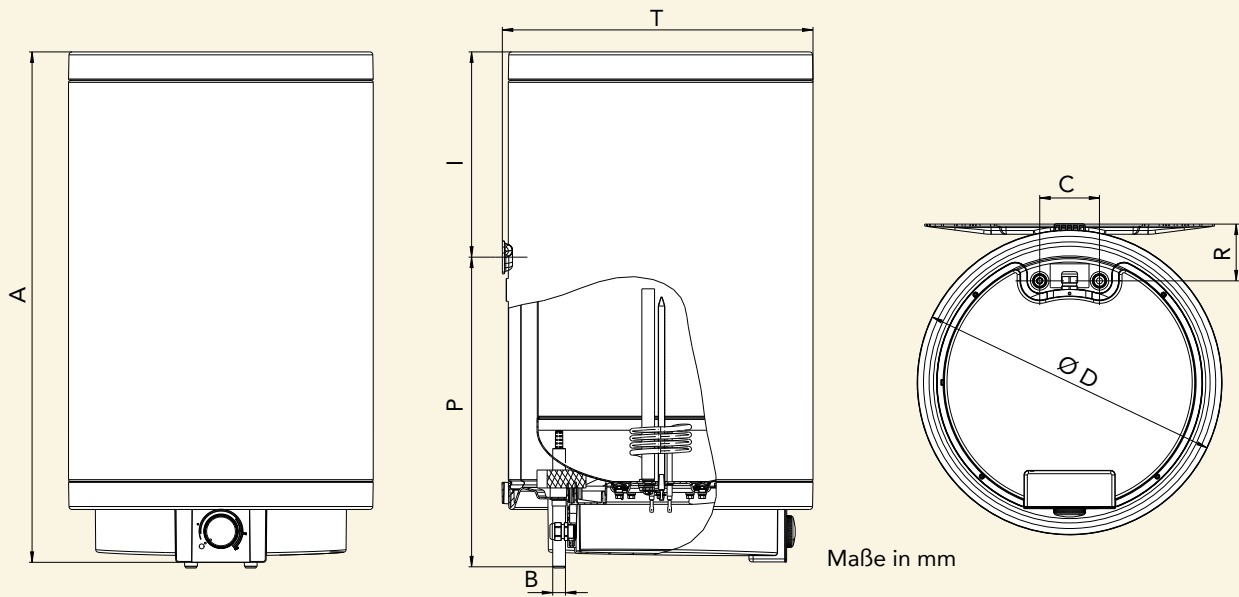
WG ... EP



- Wandspeicher für geschlossenen Betrieb
- Ergonomisch neues Design
- Einkreisbetrieb
- Schutzanode
- Installation auch in Verbindung mit Kunststoffrohrsystemen (Herstellerangaben beachten)
- Stufenlose Temperatureinstellung von 30 °C- 75 °C
- Vertikale Installation
- CoPro Spezialmaillierung
- Edelstahlheizkörper
- Servicefreundliche große Flanschöffnung Ø 110 mm
- Schnelle und leichte Montage durch Universal-Wandaufhängung

WARMWASSERGERÄTE

WANDSPEICHER GESCHLOSSEN WG ... EP



Maße in mm

Maße in mm			WG 30 EP	WG 50 EP	WG 80 EP	WG 100 EP
Gesamthöhe	A	mm	692	897	871	1025
Wasseranschluss	B		½"	½"	½"	½"
Abstand Kalt-, Warmwasseranschluss	C	mm	100	100	100	100
Behälterdurchmesser	D	mm	405	405	510	510
Wandaufhängung Wasseranschluss	P	mm	522	582	573	725
Abstand Wasseranschluss Wand	R	mm	85,5	85,5	95	95
Gesamttiefe mit Wandaufhängung	T	mm	410	410	520	520
Wandaufhängung – Geräteoberkante	I	mm	112	307	286	290

Modell	Produkt- nummer	EAN	Spannung V	Nennleistung kW	Zapfprofil	Inhalt l	Gewicht kg ¹⁾	Energie- effizienz- klasse
WG 30 EP	232 094	40 41056 02865 1	1/N/PE-220-240 50/60 Hz	2	S	30	47	C
WG 50 EP	232 095	40 41056 02866 8	1/N/PE-220-240 50/60 Hz	2	M	50	72	C
WG 80 EP	232 096	40 41056 02867 5	1/N/PE-220-240 50/60 Hz	2	M	80	109	C
WG 100 EP	232 097	40 41056 02868 2	1/N/PE-220-240 50/60 Hz	2	L	100	134	C

1) mit Wasserfüllung

EHT Dienstleistungsgesellschaft mbH
 Markenvertrieb ZANKER
 Gutenstetter Straße 10 · 90449 Nürnberg · www.zanker-haustechnik.de

Telefon: 0911/96 56 252
 Telefax: 0911/96 56 131
 E-Mail: mail@eht-haustechnik.de