

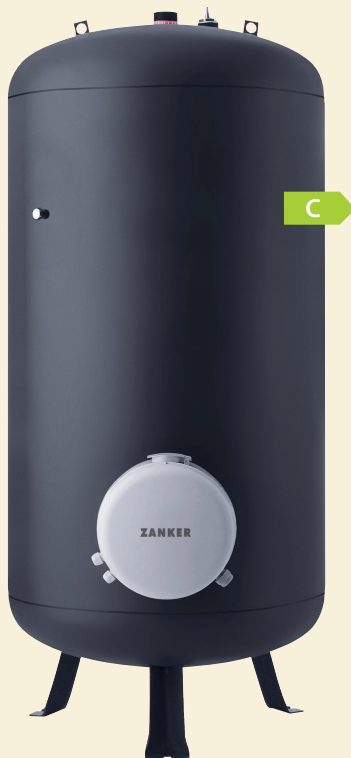
STANDSPEICHER GESCHLOSSEN SGZ 600 C

FÜR ZENTRALE WARMWASSERVERSORGUNG

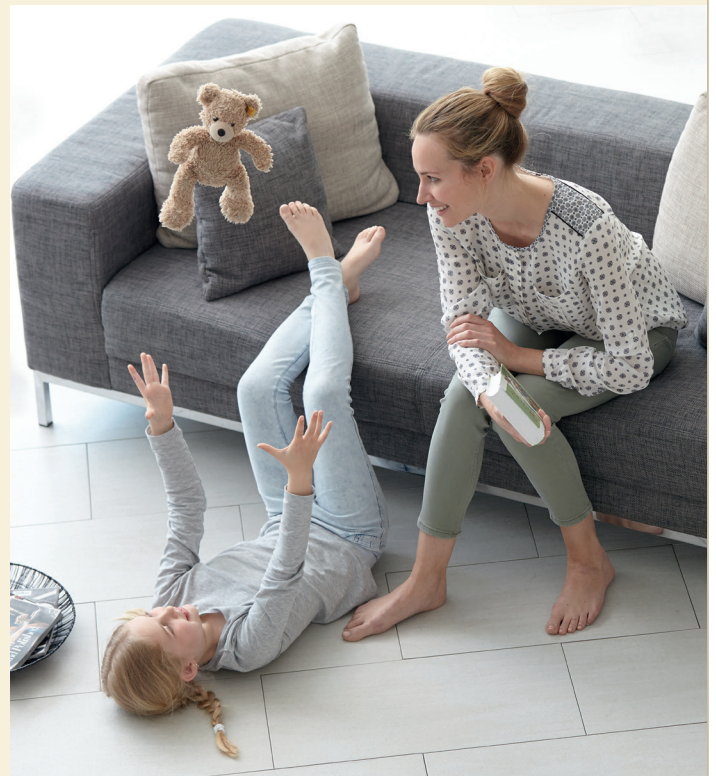
ZANKER STANDSPEICHER SOMMERPAUSE FÜR IHRE ZENTRALHEIZUNG

Der Warmwasserspender für das ganze Haus. Die SGZ Standspeicher von ZANKER sind zur zentralen Warmwasserversorgung von Ein- und Mehrfamilienhäusern konzipiert. Mit günstigem Niedertarif-Strom bereiten sie nachts das Warmwasser für den folgenden Tag. Die solide

Verarbeitung und Wärmedämmung der SGZ Standspeicher sorgt für einen wirtschaftlichen Betrieb über viele Jahre.



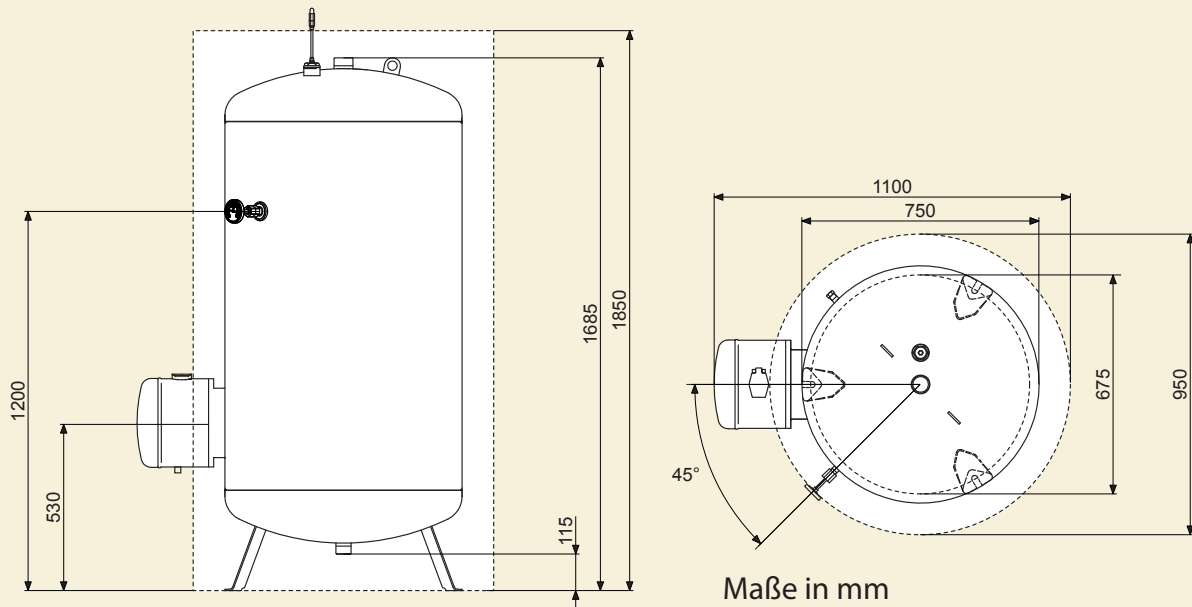
SGZ 600 C



- Effizienter Einkreisbetrieb mit einer Anschlussleistung von 7,5 kW
- Hoher Komfort durch stufenlose Temperatureinstellung von 35°C - 82°C
- Stahl-Innenbehälter mit Spezial-Direktemaillierung „anticor“ für eine lange Lebensdauer.
- IP24
- Komfortsteigerung durch Zirkulationsanschluss
- Wahlweise Temperaturbegrenzung 60°C
- Automatischer Frostschutz
- Thermometer zur Kontrolle der Wassertemperatur und Signalanode mit Anzeigeelement
- Installation mit allen gängigen Rohrsystemmaterialien wie Kupfer, Kunststoff oder Edelstahl
- Optimale Wärmedämmung als Sonderzubehör senkt den Bereitschaftsenergieverbrauch

WARMWASSERGERÄTE

STANDSPEICHER GESCHLOSSEN SGZ 600 C



Maße in mm

| Maße | | | SGZ 600 C |
|------------------------------------|---|----|-----------|
| Durchmesser mit Wärmedämmung | Ø | mm | 950 |
| Tiefe | | mm | 1100 |
| Standfuß - Mitte - Flansch | | mm | 530 |
| Gerätedurchmesser | Ø | mm | 750 |
| Höhe | | mm | 1850 |
| Höhe bis Thermometerstutzen | | mm | 1200 |
| Abstand kW-Anschluss - Stellfläche | | mm | 115 |

| Modell | Produkt- nummer | EAN | Spannung V | Nennleistung kW | Zapfprofil | Inhalt l | Gewicht kg ¹⁾ | Energie- effizienz- klasse |
|------------------|--------------------|------------------|------------------|--------------------|------------|-------------|-----------------------------|----------------------------------|
| SGZ 600 C | 235 966 | 40 41056 03291 7 | 3/PE ~ 400 50 Hz | 7,5 | XL | 600 | 760 | C |

1) mit Wasserfüllung

EHT Haustechnik GmbH
 Markenvertrieb ZANKER
 Gutenstetter Straße 10 · 90449 Nürnberg · www.zanker-haustechnik.de

Telefon: 0911/96 56 252
 Telefax: 0911/96 56 131
 E-Mail: mail@eht-haustechnik.de