

## KLEINSPEICHER WO 5 U-TS

FÜR SPÜLE UND WASCHTISCH



### SO KLEIN, SO LEISTUNGSSTARK UND SO ENERGIESPAREND IM FUNKTIONALEN DESIGN – DER ZANKER WO 5 U-TS

So vielfältig wie die Bedarfssituation für warmes Wasser, so vielfältig ist auch die Palette der offenen Kleinspeicher von ZANKER. Ob großer oder kleiner Warmwasserbedarf. Die ZANKER Kleinspeicher für die Untertischmontage (U) bieten für jede Situation die passenden Geräte.

Eine Steckdose ist dabei alles was Sie benötigen, um Warmwasserkomfort an jeder Zapfstelle genießen zu können – so einfach und günstig ist dies nur mit offenen Kleinspeichern möglich! Unsere Top-Modelle überzeugen dabei durch das funktionale Design und die hervorragende Wärmedämmung.



WO 5 U-TS

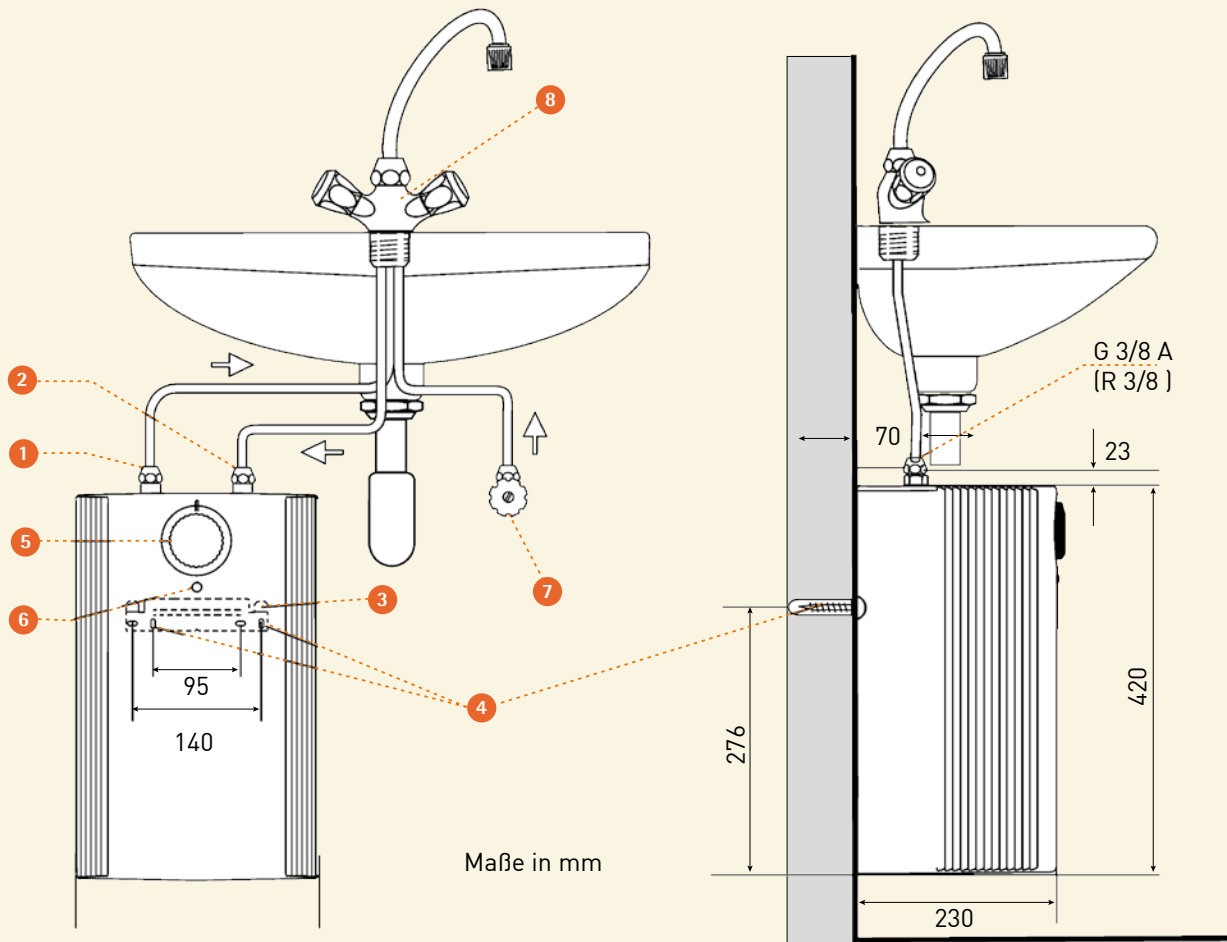


- Bis zu 0,4 kWh/24h Energieeinsparung dank ThermoStop-Technologie
- Speicher offen (Niederdruck) für Untertischmontage (U)
- Öko-Wärmedämmung
- Stufenlose Temperaturwahl von ca. 35 °C bis ca. 85 °C
- Mit wiedereinschaltbarer Temperatursicherung
- Schutzart IP24D
- Komplett mit Montagesatz, Anschlusskabel und Schuko-Stecker
- Temperaturwahlbegrenzung am Drehknopf auf 45 °C / 55 °C / 65 °C
- Niedriger Bereitschaftsstromverbrauch



# WARMWASSERGERÄTE

KLEINSPEICHER WO 5 U-TS



Maße in mm

- 1 Warmwasserauslauf
- 2 Kaltwassereinlauf
- 3 Wandhalterung
- 4 Befestigungsschrauben
- 5 Temperaturregler
- 6 Signallampe
- 7 Eckventil (Kaltwasserleitung)
- 8 Einloch-Batterie

Modell	Produkt- nummer	EAN	Spannung V	Nenn- leistung kW	Zapf- profil	Inhalt l	Maße mm H/B/T	Gewicht kg*	Bereitschafts- stromver- brauch kW/24h	Energie- effizienz- klasse
<b>WO 5 U-TS</b>	222 169	40 41056 02317 5	1/N/PE 230 ~ 50 Hz	2	XXS	5	443/263/231	8,2	0,22	A

\* mit Wasserfüllung

EHT Dienstleistungsgesellschaft mbH  
**Markenvertrieb ZANKER**  
 Gutenstetter Straße 10 · 90449 Nürnberg · [www.zanker-haustechnik.de](http://www.zanker-haustechnik.de)

**Telefon:** 0911/96 56 252  
**Telefax:** 0911/96 56 131  
**E-Mail:** [mail@eht-haustechnik.de](mailto:mail@eht-haustechnik.de)