

WARMWASSERGERÄTE KLEINSPEICHER 5 LITER

ZANKER

TECHNIK ZUM ERWÄRMEN

KLEINSPEICHER WO 5 U-NO DROP TS

FÜR SPÜLE UND WASCHTISCH



SO KLEIN, SO LEISTUNGSSTARK UND SO ENERGIESPAREND IM FUNKTIONALEN DESIGN – DER ZANKER WO 5 U-NO DROP TS

So vielfältig wie die Bedarfssituation für warmes Wasser, so vielfältig ist auch die Palette der offenen Kleinspeicher von ZANKER. Der WO 5 U-No Drop TS von ZANKER verhindert im Standby-Betrieb den Energieverlust über die Armatur, dank ThermoStop Technologie. Die No Drop Technologie verhindert zudem das unangenehme Tropfen beim Aufheizen und spart dabei sogar Energie!

Eine Steckdose ist dabei alles was Sie benötigen, um Warmwasserkomfort an jeder Zapfstelle genießen zu können – so einfach und günstig ist dies nur mit offenen Kleinspeichern möglich!



WO 5 U-No Drop TS

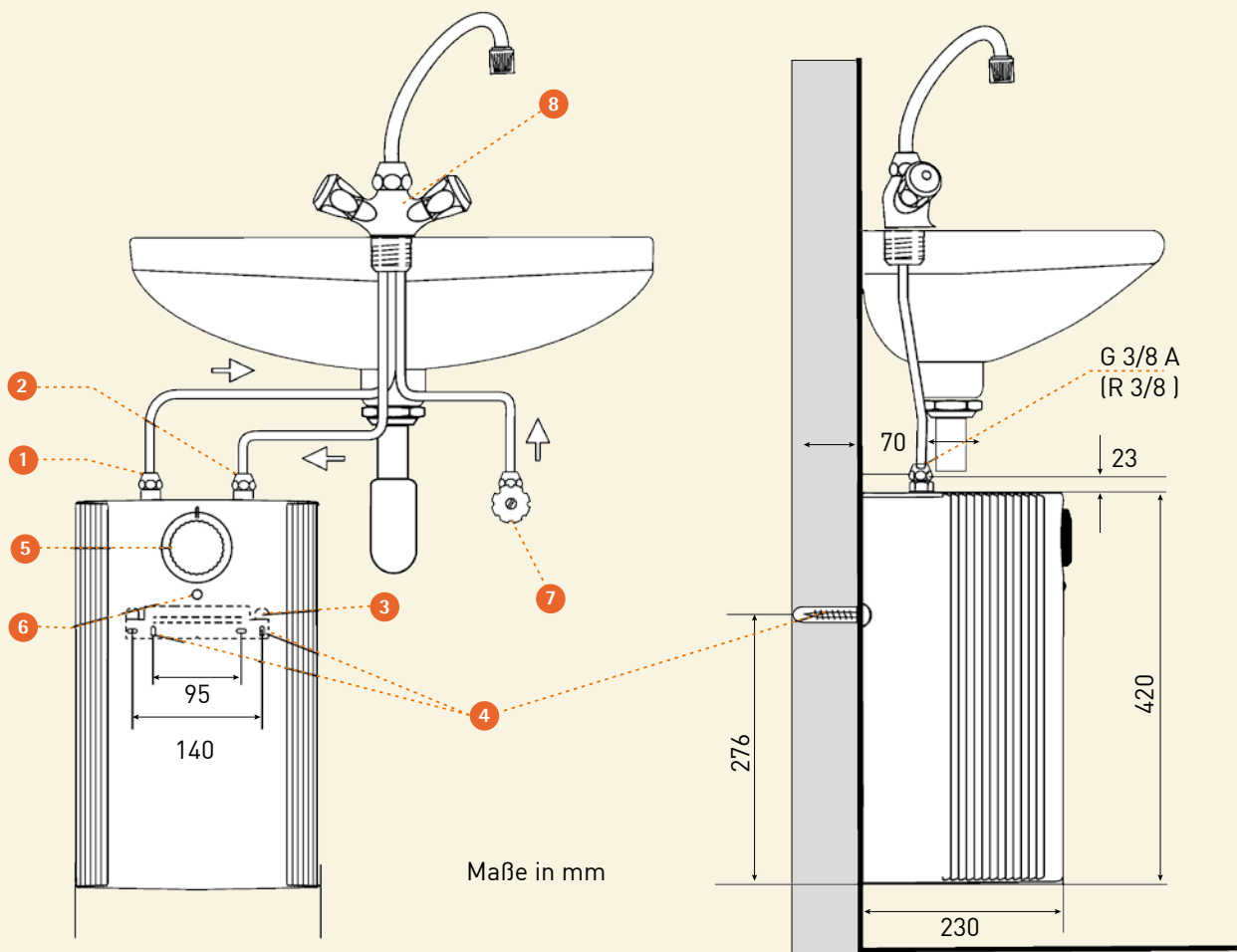


- Speicher offen (Niederdruck) für Untertischmontage (U)
- Öko-Wärmedämmung
- Stufenlose Temperaturwahl von ca. 35°C bis ca. 85°C
- Mit wiedereinschaltbarer Temperatursicherung
- Schutzart IP24D
- Komplett mit Montagesatz, Anschlusskabel und Schuko-Stecker
- Temperaturwahlbegrenzung am Drehknopf auf 45°C/55°C/65°C
- Niedriger Bereitschaftsstromverbrauch



WARMWASSERGERÄTE

KLEINSPEICHER WO 5 U-NO DROP TS



Maße in mm

- 1 Warmwasserauslauf
- 2 Kaltwassereinlauf
- 3 Wandhalterung
- 4 Befestigungsschrauben
- 5 Temperaturregler
- 6 Signallampe
- 7 Eckventil (Kaltwasserleitung)
- 8 Einloch-Batterie

| Modell | Produkt- nummer | EAN | Spannung V | Nenn- leistung kW | Zapf- profil | Inhalt l | Maße mm H/B/T | Gewicht kg* | Bereitschafts- stromver- brauch kW/24h | Energie- effizienz- klasse |
|------------------------------|--------------------|------------------|--------------------|-----------------------------|-----------------|-----------------|----------------------|--------------------|---|----------------------------------|
| WO 5 U-No Drop TS | 222 170 | 40 41056 02318 2 | 1/N/PE 230 ~ 50 Hz | 2 | XXS | 5 | 443/263/231 | 8,3 | 0,20 | A |

* mit Wasserfüllung

EHT Dienstleistungsgesellschaft mbH
Markenvertrieb ZANKER
 Gutenstetter Straße 10 · 90449 Nürnberg · www.zanker-haustechnik.de

Telefon: 0911/96 56 252
Telefax: 0911/96 56 131
E-Mail: mail@eht-haustechnik.de