

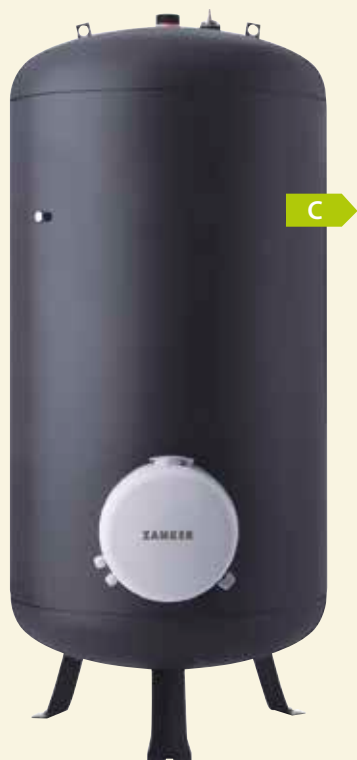
## STANDSPEICHER GESCHLOSSEN SGZ 600 C

FÜR ZENTRALE WARMWASSERVERSORGUNG

### ZANKER STANDSPEICHER SOMMERPAUSE FÜR IHRE ZENTRALHEIZUNG

Der Warmwasserspender für das ganze Haus. Die SGZ Standspeicher von ZANKER sind zur zentralen Warmwasserversorgung von Ein- und Mehrfamilienhäusern konzipiert. Mit günstigem Niedertarif-Strom bereiten sie nachts das Warmwasser für den folgenden Tag. Die solide

Verarbeitung und Wärmedämmung der SGZ Standspeicher sorgt für einen wirtschaftlichen Betrieb über viele Jahre.



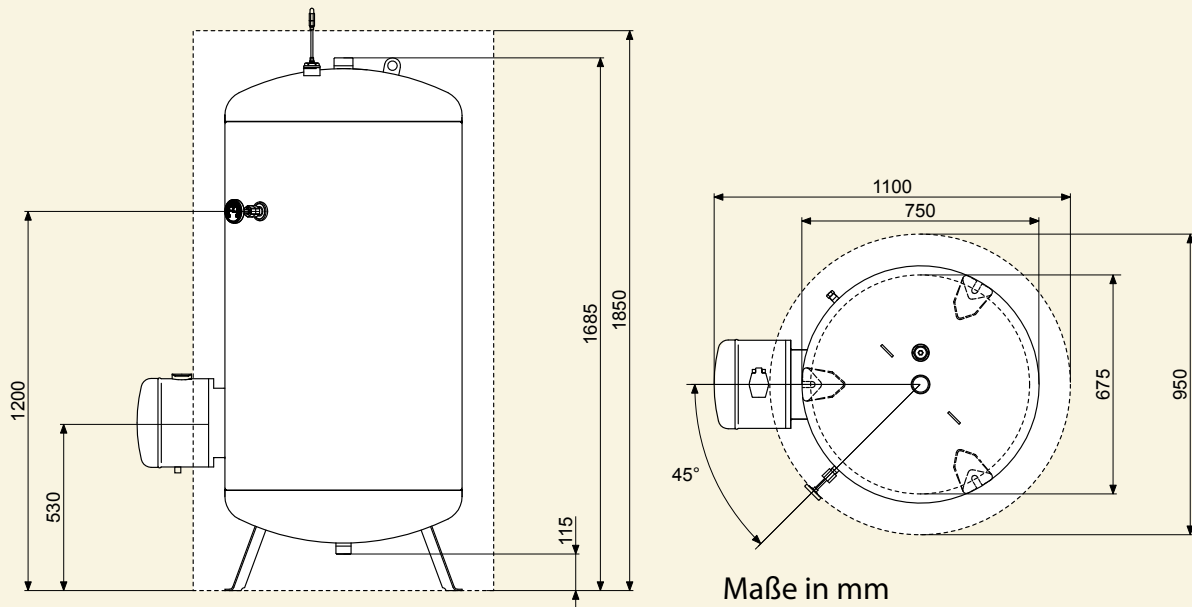
SGZ 600 C



- Effizienter Einkreisbetrieb mit einer Anschlussleistung von 7,5 kW
- Hoher Komfort durch stufenlose Temperatureinstellung von 35°C - 82°C
- Stahl-Innenbehälter mit Spezial-Direktemaillierung „anticor“ für eine lange Lebensdauer.
- IP24
- Komfortsteigerung durch Zirkulationsanschluss
- Wahlweise Temperaturbegrenzung 60°C
- Automatischer Frostschutz
- Thermometer zur Kontrolle der Wassertemperatur und Signalanode mit Anzeigeelement
- Installation mit allen gängigen Rohrsystemmaterialien wie Kupfer, Kunststoff oder Edelstahl
- Optimale Wärmedämmung als Sonderzubehör senkt den Bereitschaftsenergieverbrauch

# WARMWASSERGERÄTE

STANDSPEICHER GESCHLOSSEN SGZ 600 C



Maße in mm

Maße			SGZ 600 C
Durchmesser mit Wärmedämmung	Ø	mm	950
Tiefe		mm	1100
Standfuß - Mitte - Flansch		mm	530
Gerätedurchmesser	Ø	mm	750
Höhe		mm	1850
Höhe bis Thermometerstutzen		mm	1200
Abstand kW-Anschluss - Stellfläche		mm	115

Modell	Produkt- nummer	EAN	Spannung V	Nennleistung kW	Zapfprofil	Inhalt l	Gewicht kg <sup>1)</sup>	Energie- effizienz- klasse
<b>SGZ 600 C</b>	235 966	40 41056 03291 7	3/PE ~ 400 50 Hz	7,5	XL	600	760	C

1) mit Wasserfüllung

EHT Dienstleistungsgesellschaft mbH  
 Markenvertrieb ZANKER  
 Gutenstetter Straße 10 · 90449 Nürnberg · [www.zanker-haustechnik.de](http://www.zanker-haustechnik.de)

Telefon: 0911/96 56 252  
 Telefax: 0911/96 56 131  
 E-Mail: [mail@eht-haustechnik.de](mailto:mail@eht-haustechnik.de)