

## DURCHLAUFERHITZER ELEKTRONISCH GEREGLT DE 13 KE

FÜR KÜCHE, BAD UND HANDWASCHBECKEN

### ELEKTRONISCHEN ZANKER KOMPAKTDURCHLAUFERHITZER – UNTERTISCH KLEIN, LEISTUNGSSTARK UND ENERGIESPAREND

Hygienisch einwandfreies Trinkwasser zur Versorgung einer oder mehrerer nahegelegener Zapfstellen im Durchflussprinzip. Der DE 13 KE arbeitet mit hoher Leistungsstärke und ganz ohne Energieverluste, was ihn zum Top-Energie- und -Wassersparer unter den Durchlauferhitzern

macht. Dank seines einzigartig flachen Kompaktformats (293 mm hoch, 174 mm breit und 87 mm tief) findet er seinen Platz sogar unter der kleinsten Küchenspüle oder dem Handwaschbecken.



DE 13 KE



- Einzigartig flaches Kompaktformat
- Besonders komfortabel und energieeffizient durch elektronische Leistungsregelung
- Schnelle Installation
- Mehrstufiges elektronisches Sicherheitskonzept
- Wählbare Anschlussleistung 11 kW oder 13,5 kW
- Betrieb mit druck- und druckloser Armatur möglich
- Serienmäßig mit Anschlusskabel
- Solargeeignet für Zulauftemperaturen bis 70 °C; Nacherwärmung bis 55 °C
- Integriertes Diagnosesystem
- Schutzart IP24
- Stromversorgung mit Festanschluss

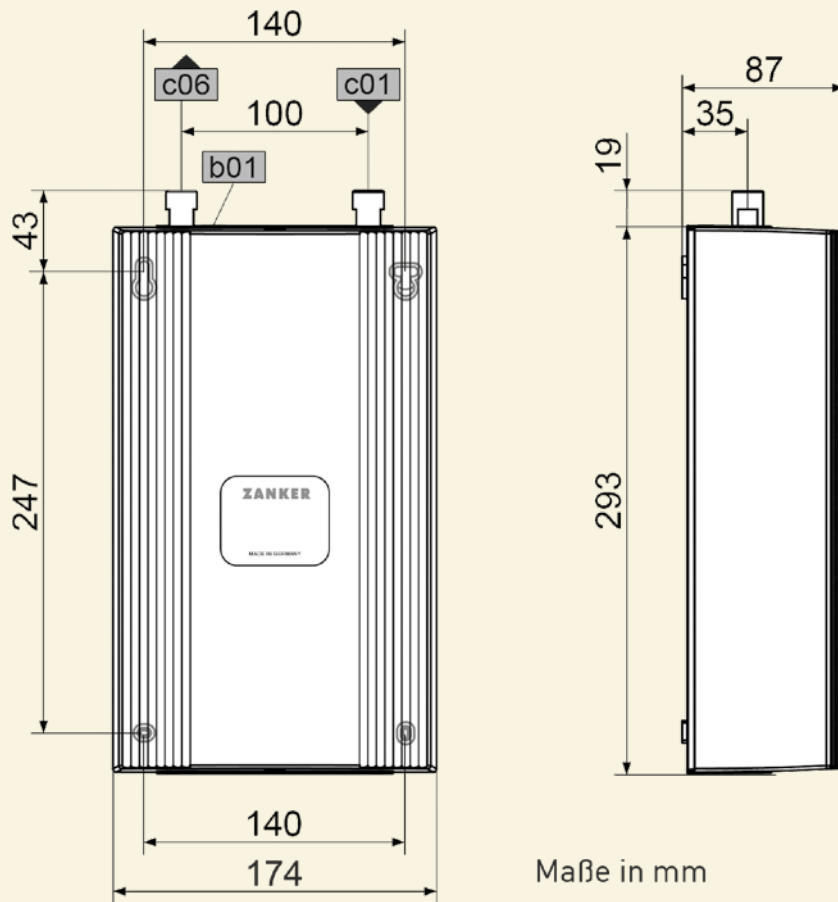
### AS HERD KOMPAKT

- Anschluss-Set für den elektrischen Anschluss eines DE 13 KE oder DE 13 KE TOP an eine Herdanschlussdose. Die integrierte Vorrangschaltung unterbricht kurzfristig die Stromversorgung für den Elektroherd für die Zeit der Warmwasserzapfung



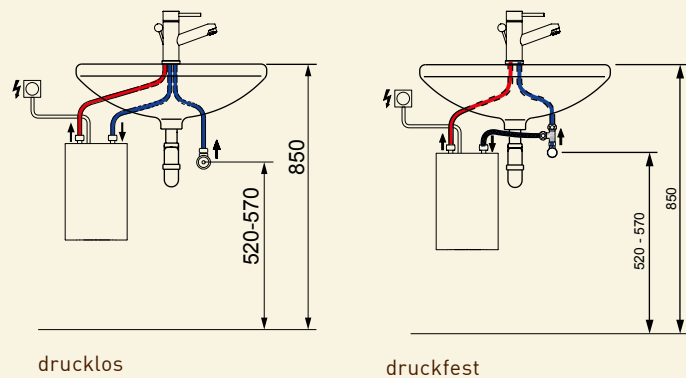
# WARMWASSERGERÄTE

DURCHLAUFERHITZER ELEKTRONISCH GEREGLT DE 13 KE



Maße in mm

- b01** Durchführung elektrischer Leitung
- c01** Kaltwasser Zulauf, Außengewinde G 3/8" A
- c06** Warmwasserauslauf, Außengewinde G 3/8" A



Modell	Produkt- nummer	EAN	Spannung V	Nenn- leistung kW	Zapf- profil	Warmwas- serleistung l/min	Maße mm H/B/T	Gewicht kg <sup>1)</sup>	Energie- effizienz- klasse
<b>DE 13 KE</b>	230 766	40 41056 02726 5	3/PE 400 - 50 Hz	11/13,5	XS	5,4/6,4	293/174/87	2,7	A
<b>AS Herd Kompakt</b>	233 048	40 17212 33048 7	-	-	XS	-	-	-	-

1) mit Wasserfüllung

EHT Dienstleistungsgesellschaft mbH  
 Markenvertrieb ZANKER  
 Gutenstetter Straße 10 · 90449 Nürnberg · [www.zanker-haustechnik.de](http://www.zanker-haustechnik.de)

Telefon: 0911/96 56 252  
 Telefax: 0911/96 56 131  
 E-Mail: [mail@eht-haustechnik.de](mailto:mail@eht-haustechnik.de)